

HerkuleX

DRS-0601 사용자 매뉴얼



목차

1. 안전한 사용을 위하여

1-1. 사용 시 주의 사항	03p
1-2. 보관 시 주의 사항	03p

2. 제품 소개

2-1. 제품 구성	05p
2-2. 제품 특징	05p
2-3. 제품 사양	08p

3. 구성 방법

3-1. 관절 체결 방법	09p
3-2. 관절 체결 방법(별매 Bracket 및 Bolt 필요)	11p
3-3. Connector Pin 구성 및 System 구성 방법	16p

4. 제어 방법

4-1. 통신 Protocol	17p
4-2. Register Map	20p

5. Command Set

5-1. [To HerkuleX Servo Module] - Request Packet	36p
5-2. [To Controller(ACK)] - ACK Packet	36p
5-3. CMD(Command)의 상세 의미	37p

6. 활용 예제

38p

참고 자료

47p

1. 안전한 사용을 위하여

본 제품을 구입해 주셔서 감사합니다.

안전한 사용을 위하여 사용 전에 본 사용자 Manual을 반드시 읽고,
아래 사항들에 유의하여 사용하시기 바랍니다.

1-1. 사용 시 주의 사항



주의

지키지 않았을 경우 사용자나 타인이 사망 또는 중상을 당할 가능성은 적지만 부상을 당할 위험이 있습니다.



사용자 임의대로 Herkulex Servo를 분해 또는 개조하지 마십시오.



Herkulex Servo 동작 종료 직후, Herkulex Servo Case를 만지지 마십시오.



모래, 먼지 또는 물과의 접촉을 피하십시오.



Robot을 실내용으로만 사용하십시오.



Herkulex Servo Horn을 무리하게 돌리지 마십시오,

1-2. 보관 시 주의 사항



주의

지키지 않았을 경우 사용자나 타인이 사망 또는 중상을 당할 가능성은 적지만 부상을 당할 위험이 있습니다.

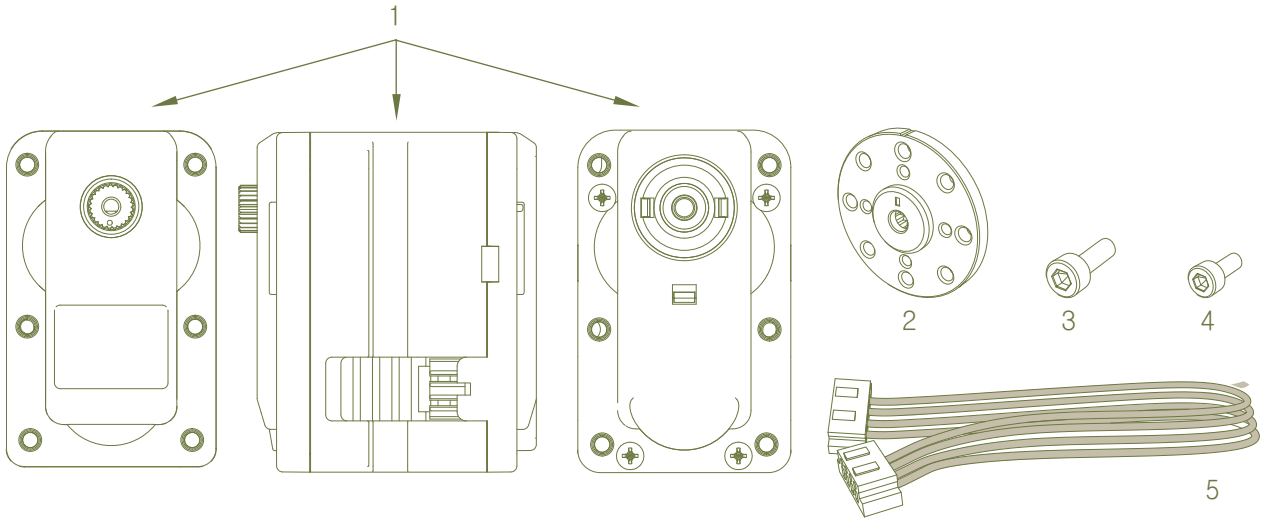


아래와 같은 장소에는 Herkulex Servo를 보관하지 마십시오. 고장, 사고의 원인이 됩니다.

- 너무 낮거나 너무 높은 온도의 장소
- 직사광선이 있는 장소
- 습기가 많은 장소
- 진동이 많은 장소
- 먼지가 많은 장소
- 정전기가 발생하기 쉬운 장소
- 유아의 손이 닿기 쉬운 장소

2. 제품 소개

2-1. 제품 구성



- | | | |
|---|---------------------------|-------|
| 1 | Herkulex Servo | : 1개 |
| 2 | Horn | : 1개 |
| 3 | Horn Bolt(M 3X6) | : 1개 |
| 4 | Bracket 체결용 Bolt(M 2.6X4) | : 16개 |
| 5 | Wire Harness(200mm) | : 1개 |

2-2. 제품 특징

Smart Herkulex Servo

HerkuleX Servo DRS-0601은 Motor, 감속기, 제어기, 통신 기능까지 모두 포함한 Module형 Smart Herkulex Servo입니다. 내부 온도 변화나 공급 전압의 변화 등의 상황을 스스로 인식하고 대응할 수 있는 Smart 기능을 갖추고 있습니다.

조립 및 배선 간편 구조

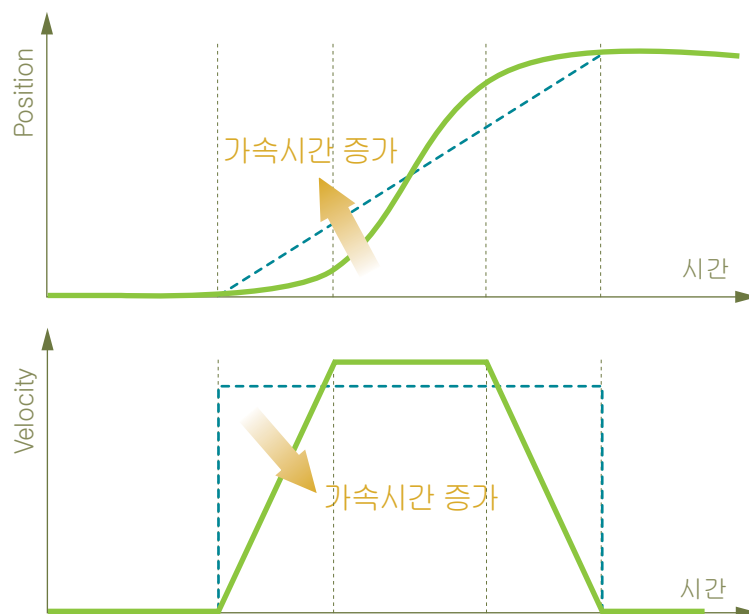
소형, 경량이면서 조립이 간편한 구조를 갖고 있어 직교관절 등의 구성이 편리하고 관절 간 배선에도 유리합니다. Herkulex Servo에 장착된 2개의 Connector는 직렬뿐 아니라 필요 시 병렬로도 배선이 가능합니다.

체적 및 동작 전압 대비 동급 최강의 Stall Torque

체적, 중량, 동작 전압 대비하여 동급 최강의 Stall Torque를 구현하였습니다.

부드러운 동작

동작 명령을 받으면 Herkulex Servo는 아래 그림과 같이 사다리꼴 속도 Profile을 자동으로 생성하여 위치를 제어합니다. 즉, 가감속 Profile에 따라 움직이기 때문에 사각형 속도 Profile에서 발생하는 급가속 및 급감속에 의한 진동을 억제시키고, Energy 효율을 높이면서도 부드러운 동작 구현이 가능합니다. 사다리꼴 속도 Profile을 기본으로 채택하고 있으나, 사용 목적에 따라 가속설정을 변경할 수 있습니다. 따라서 사각형 / 사다리꼴 / 삼각형 속도 Profile 선택이 가능합니다.



강력한 내구성

Metal Gear를 적용하여 내구성이 강합니다.

Communication

Multi Drop TTL Full Duplex UART Serial 통신 방식을 취하며 최대 1Mbps의 속도로 최대 254개 Herkulex Servo에 한 번의 명령으로 속도, 위치, LED, 동작 여부, 정지, 동작 형태 등을 동시에 설정할 수 있습니다.

50여 가지의 동작 Parameter

Web Site로부터 Download 받은 Herkulex Manager와 별매의 Herkulex Manager Kit를 이용하거나 해당 Register에 직접 Write하는 두 가지 방법으로 동작 속도, Calibration, 외력에 대한 탄력, LED 등의 동작 특성 Register들의 설정을 변경할 수 있습니다.

Resolution(분해능)

약 0.163°의 미세한 각도까지 제어 가능하여 부드러우며 진동 또한 최소화할 수 있습니다.

최대 동작 각도

- 위치제어 Mode : 0 ~ 320°까지 제어 가능하지만, 0 ~ 300°범위 내 사용을 권장합니다.
- 속도제어 Mode : 무한회전 시킬 수 있으며, 회전 속도를 제어할 수 있습니다.

Compliance Control(탄력제어)

목표 각도와 실제 각도와의 차이에 따라 출력을 조정하는 것으로, 출력축의 동작에 탄력성을 갖게 하는 Compliance 제어를 통해 출력 축에 외력이 작용했을 때에도 순응하는 듯한 탄력제어 기능을 구현할 수 있습니다.

Data Feedback

Herkulex Servo에 내장된 온도, 부하, 위치 Sensor들로부터 Data Feedback을 받을 수 있습니다.

보호 기능

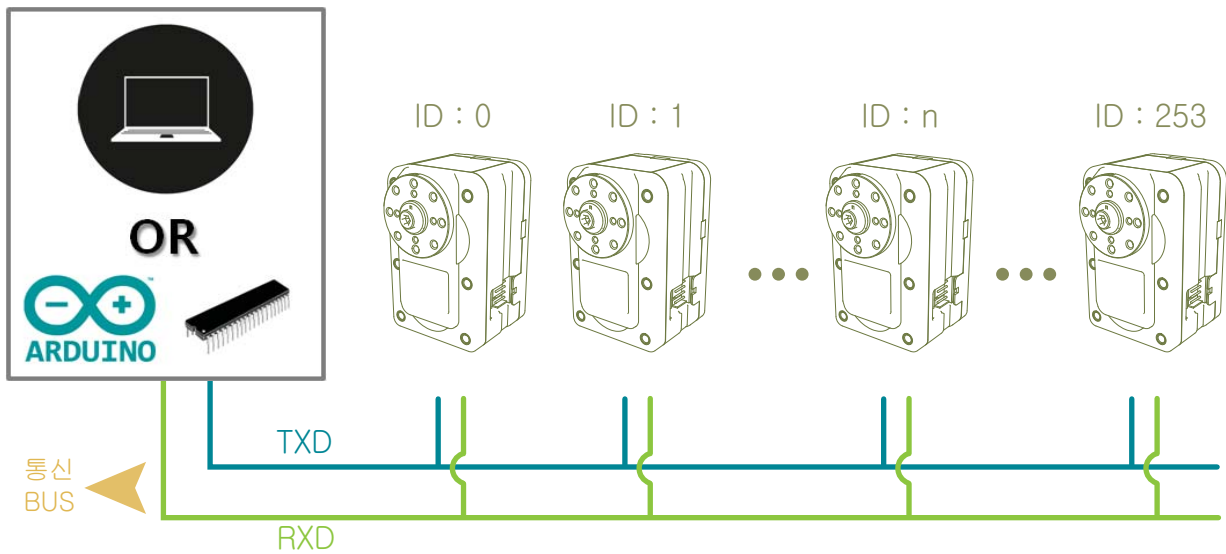
- 온도 Sensor는 Herkulex Servo 내부 온도를 감지하고 있어 Herkulex Servo나 회로 온도가 설정치보다 높아지면 Exceed Temperature limit Error를 발생시킵니다.
- Herkulex Servo에 인가된 부하가 설정치보다 커지면 Overload detected Error를 발생시킵니다. 이러한 보호 기능들을 통해 Herkulex Servo의 소손을 방지할 수 있습니다.

진단 기능

자가 진단 기능으로 LED 점멸을 통해 총 6종류의 Error 발생을 인지할 수 있으며, Herkulex Manager로 Error에 대한 동작 정책 및 조건들을 설정할 수 있습니다.

Multi Drop Network

제어기와 Herkulex Servo간에 1:n으로 Multi Drop 방식의 Network 구성 및 확장이 가능합니다.



다양한 목적의 LED

진단 및 장식 효과를 위한 적 / 녹 / 청 3원색의 LED가 장착되어 있어 사용자가 이를 직접 제어할 수 있습니다. 3개의 LED는 독립적으로 제어 가능하며 동작 명령을 전송할 때 함께 전달할 수 있습니다.

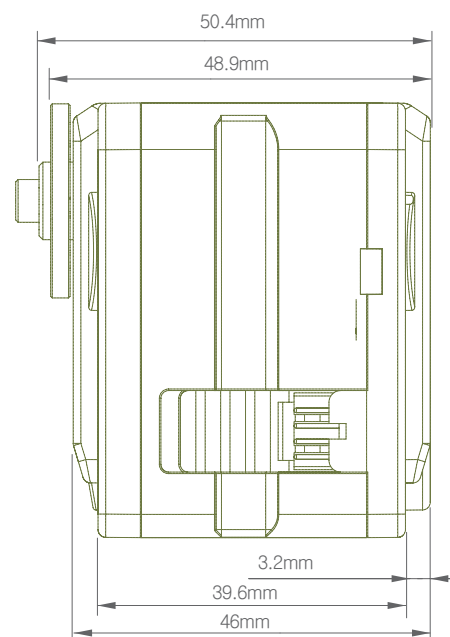
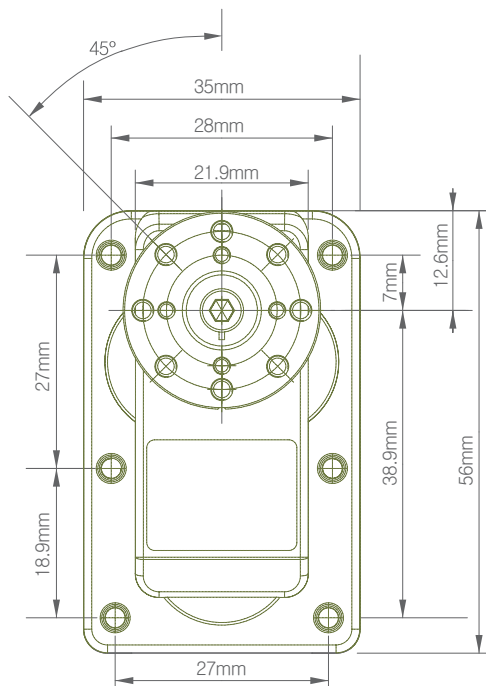
※ Error 발생 시에는 진단 기능에 의해 모든 LED 명령은 무시되며 적색 LED가 설정된 주기대로 점멸합니다.

Metal Ball Bearing

휠기어 또는 종단기어 축에 Metal Ball Bearing을 장착하여, 축에 강한 외력이 작용되어도 변형되지 않고 동력을 전달할 수 있습니다.

2-3. 제품 사양

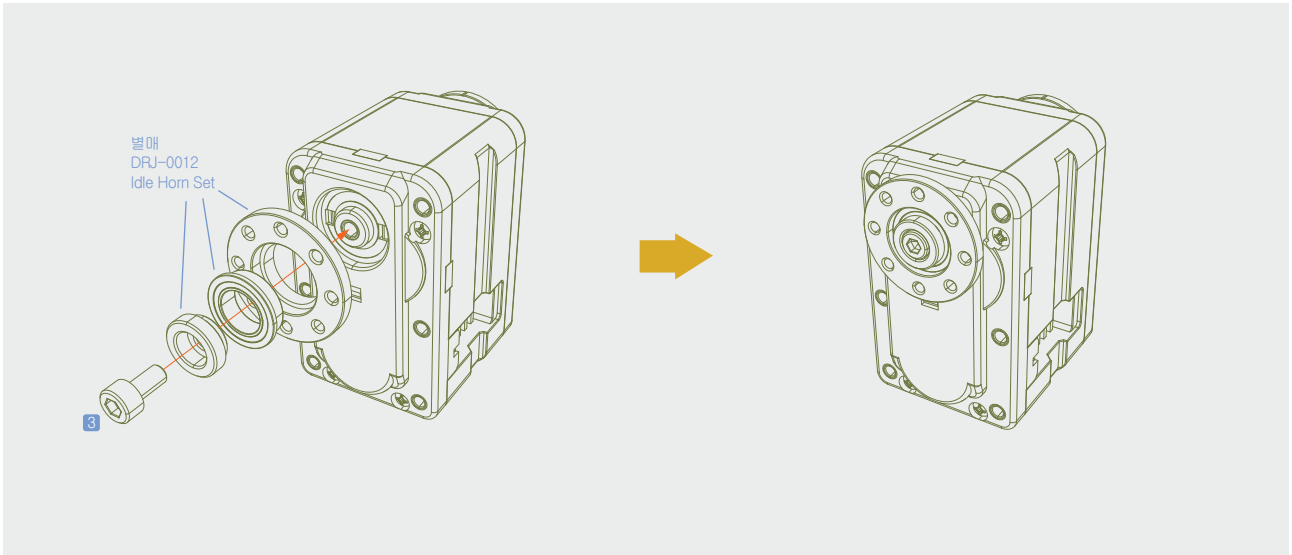
Dimension / Weight	56mm(W) x 35.0mm(D) x 46mm(H) / 145g
Reduction Ratio Gear Material	1 : 202 Super Reinforced Metal
Input Voltage Standby Current Motor	9.5~14.8VDC (정격전압 : 12.0V) 30mA @ 14.8V Premium FAULHABER Coreless DC
Max, Stall Torque	7.6N.m @ 14.8V (77kgf.cm @ 14.8V)
Maximum Speed	0.164s/60°@ 14.8V
Max, Resolution	약 0.163°(2048 Steps)
Operating Angle	320°, Continuous Rotation
Temperature	0 ~ 80°C [32°F~176°F]
Communication Link ID, Maximum Baud Rate	Full Duplex Asynchronous Serial(TTL Level), Binary Packet, Multi Drop 0 ~ 253, 254(Broadcast only) Max 1Mbps
Feedback	4 Position, Speed, Temperature, Load, Voltage, Real Time Tick, etc.
Control Algorithm	PID, Feedforward, Trapezoidal Velocity Profile, Velocity Override, Torque Saturator & Offset, Overload Protection, Neutral Calibration, Dead Zone 54 Selectable Setting Parameters(※ HerkuleX Manager Kit Required)



3. 구성 방법

3-1. 결합구조

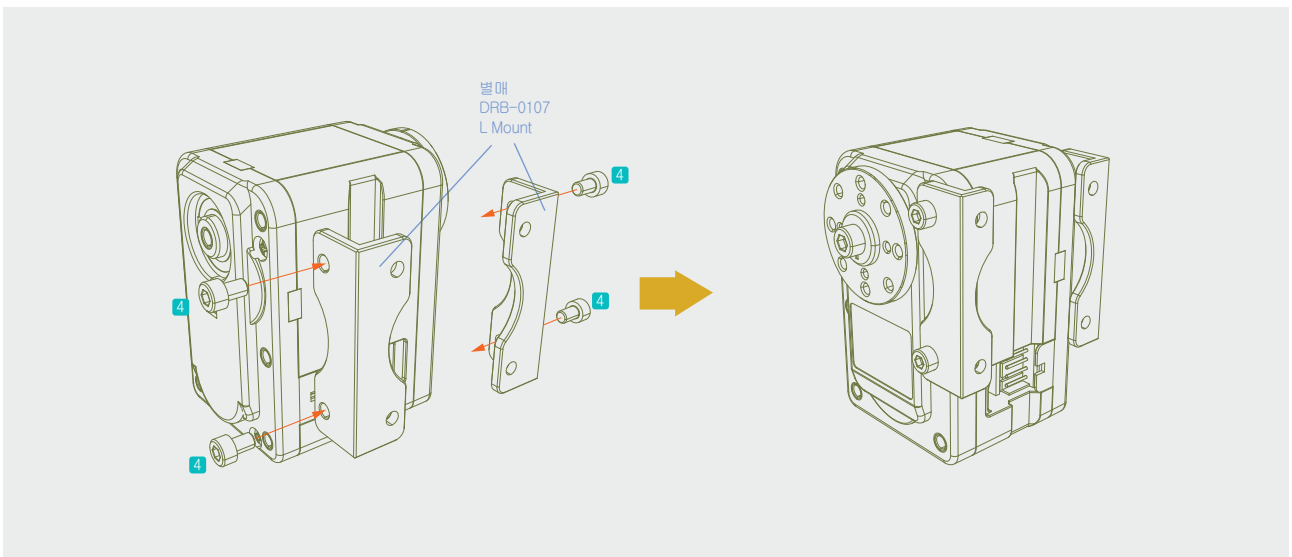
Idle Horn



조립 방법

조립된 모습

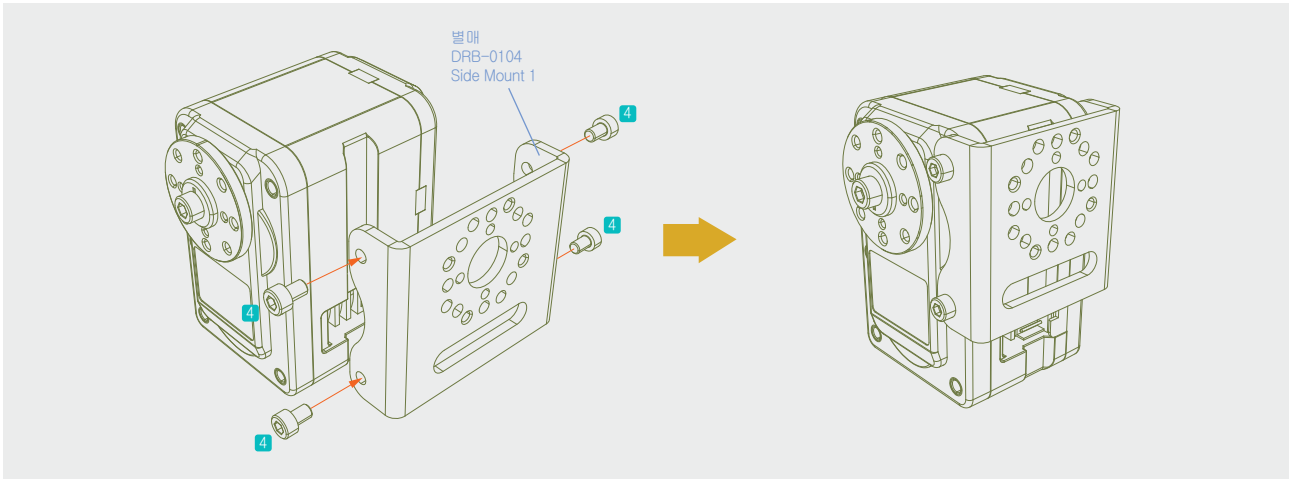
L Mount



조립 방법

조립된 모습

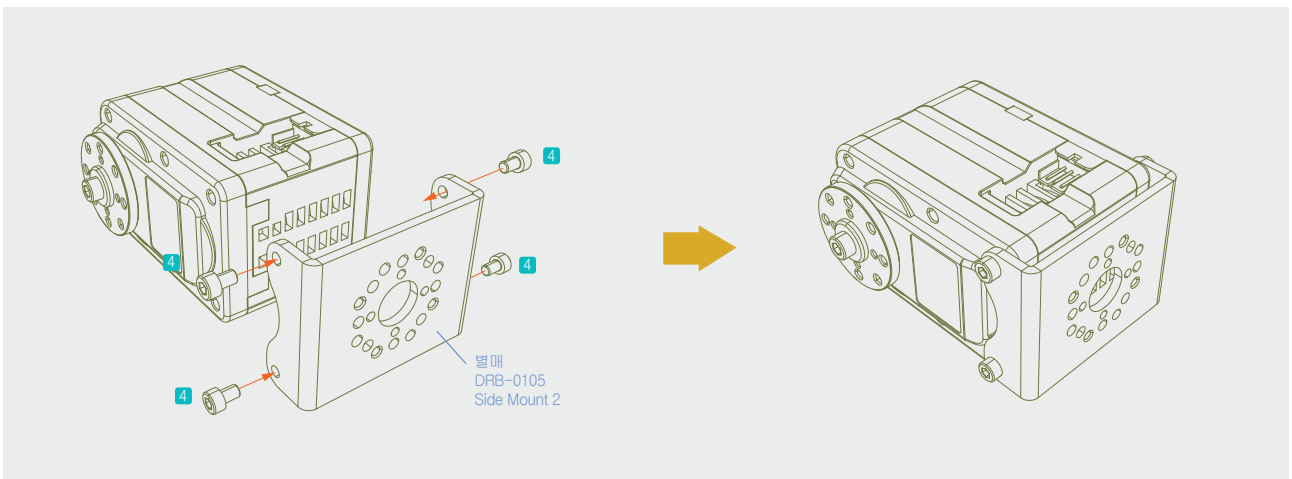
Side Mount 1



조립 방법

조립된 모습

Side Mount 2

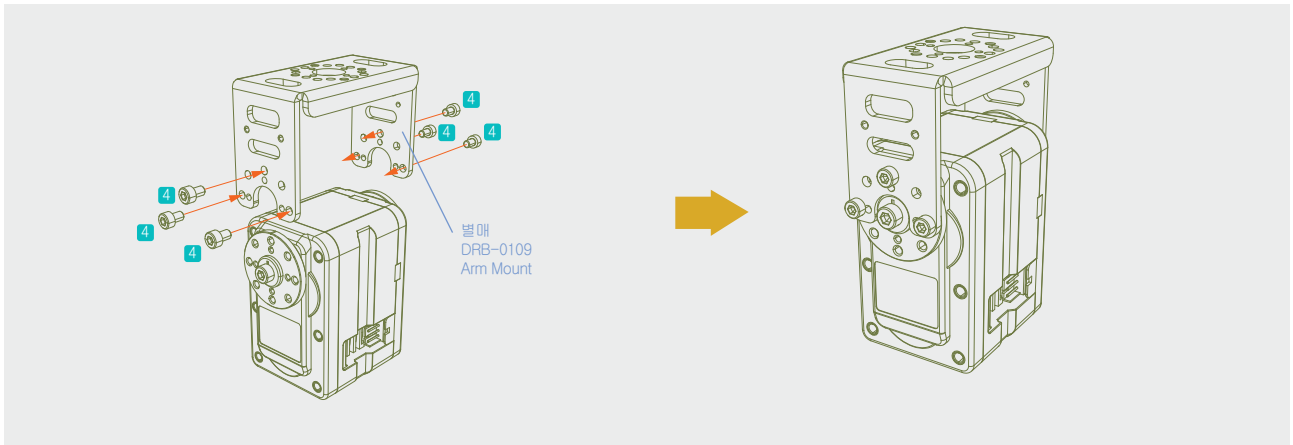


조립 방법

조립된 모습

3-2. 응용결합구조

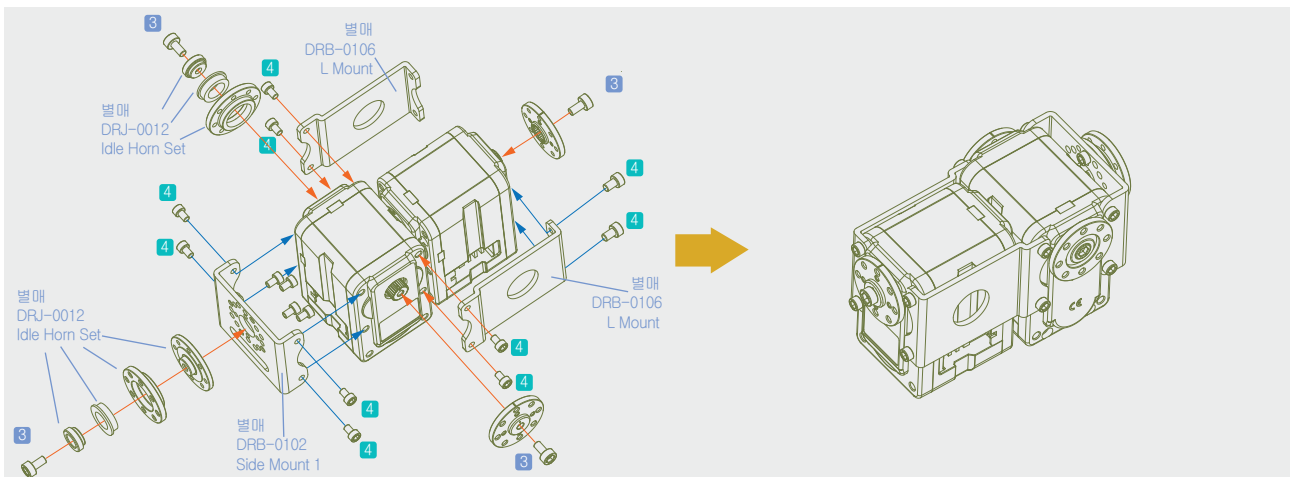
Arm Mount



조립 방법

조립된 모습

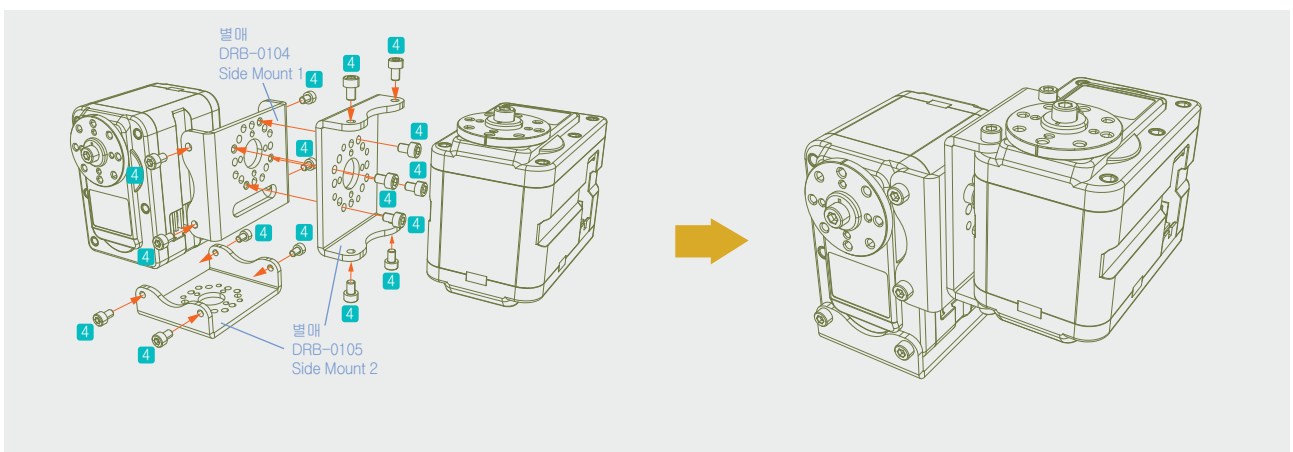
Hip Joint Assembly (L Mount + Side Mount 1)



조립 방법

조립된 모습

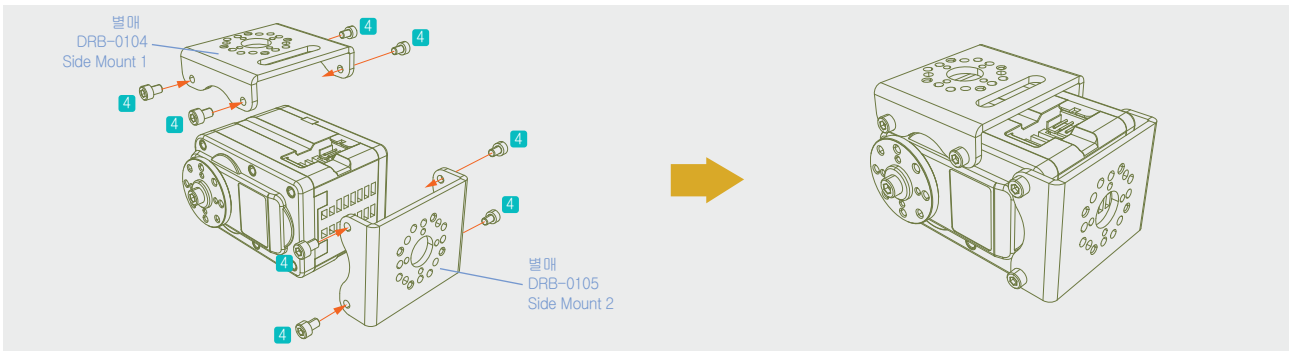
Side Mount 1 + Side Mount 2 Assembly



조립 방법

조립된 모습

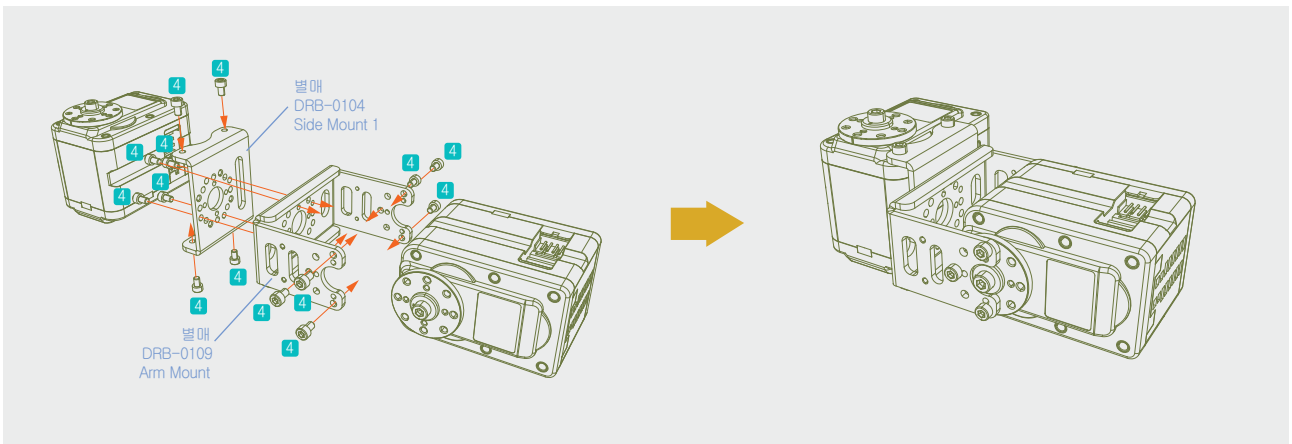
Side Mount 1 + Side Mount 2 Assembly



조립 방법

조립된 모습

Arm Assembly (Side Mount 1 + Arm Mount)

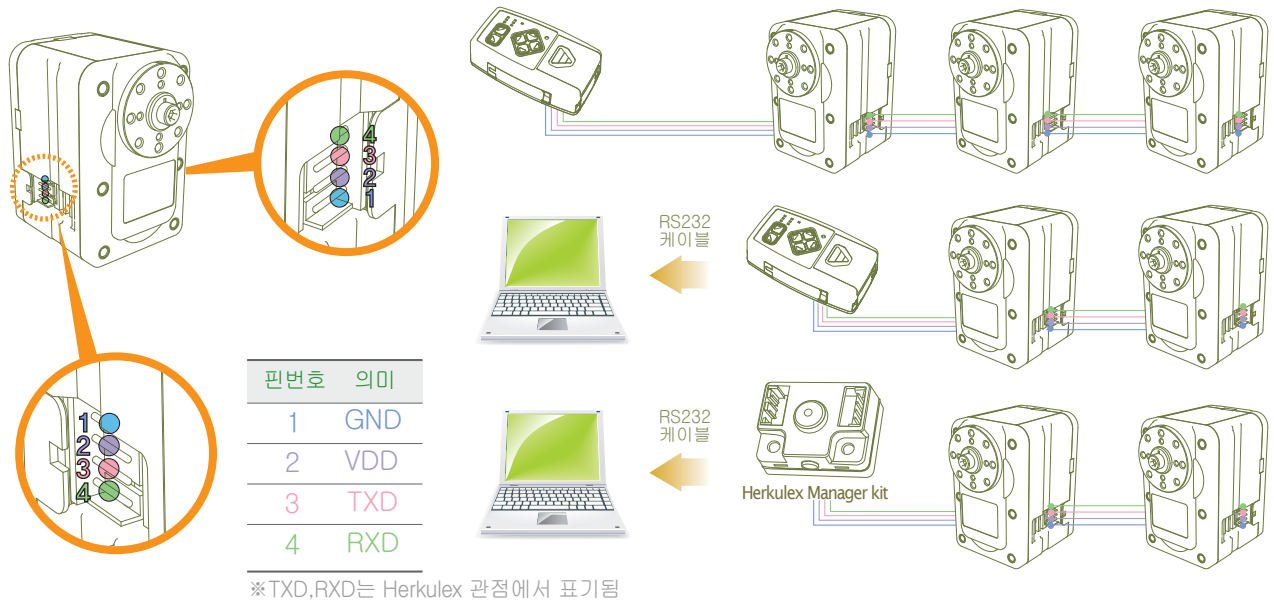


조립 방법

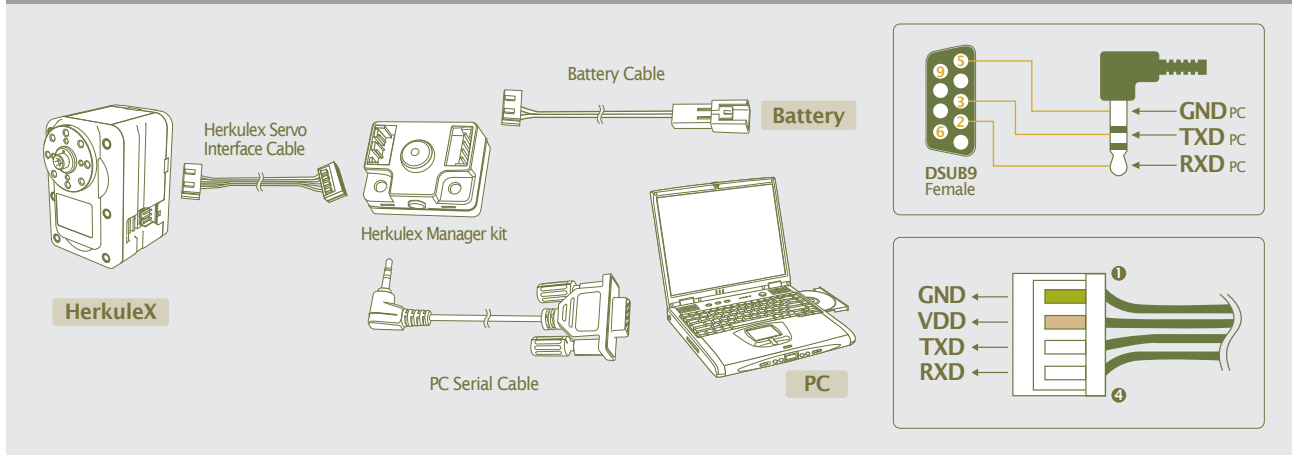
조립된 모습

3-3. Connector Pin 구성 및 System 구성 방법

Herkulex Servo와 Herkulex Servo를 연결하는 모든 Connector는 아래 그림과 같은 동일한 Pin Map을 갖습니다. 또한, Multi Drop 통신 방식을 채택하여 손쉬운 확장이 가능합니다.



★ PC와 Herkulex Servo를 연결하기 위해서는 아래와 같은 별매의 HerkuleX Manager Kit 가 필요합니다.



! 주의

Herkulex Servo는 PC나 제어기와 Cross로 연결합니다. 즉, Herkulex Servo의 TXD는 PC나 제어기의 RXD와 연결하고 Herkulex Servo의 RXD는 PC나 제어기의 TXD와 연결합니다.

! 주의

PC와 Herkulex Servo를 직접 연결하면 안됩니다. PC와 제어기 또는 PC와 Herkulex Manager Kit 사이의 통신 신호(수신/송신)는 Herkulex Servo간의 통신 신호(RXD, TXD)와 명칭은 Serial 통신으로 동일하지만 전기적인 특성이 다릅니다. 따라서, PC와 Herkulex Servo를 연결하기 위해서는 반드시 제어기 또는 Herkulex Manager Kit를 사용하여야 합니다.

! 주의

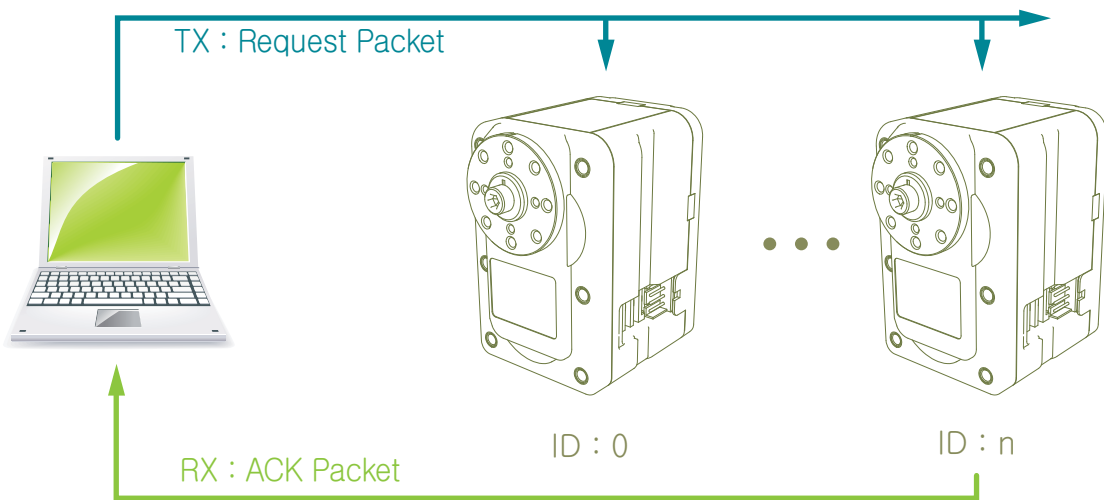
자작 Wire Harness를 사용하는 경우 Connector Pin 배열이 틀리지 않도록 각별한 주의가 필요합니다. Herkulex Servo에 전원이 올바르게 공급되었다면 Herkulex Servo의 LED가 한 번 깜박이게 됩니다. LED가 깜박이지 않는다면 Connector의 Pin 배열을 확인하고, 전원 공급 장치의 전압 및 전류를 확인합니다.

4. 제어 방법

4-1. 통신 Protocol

개요

Herkulex Servo를 제어하기 위한 통신은 2가지로 구분됩니다. 제어기에서 Herkulex Servo로 전달되는 Packet을 Request Packet, Herkulex Servo에서 제어기로 전송하는 Packet을 ACK Packet이라고 합니다. 아래의 예시 ID가 n인 Herkulex Servo에게 Request Packet을 전달했을 때를 나타낸 것인데 다수의 Herkulex Servo가 Multi Drop으로 연결되어 있어도 ID가 n인 Herkulex Servo만 응답합니다.



Herkulex Servo 통신 설정

Data Bit : 8
 Stop Bit : 1
 Parity : None
 Flow Control : None
 Baud Rate : 57,600 / 115,200 / 0.2M / 0.25M / 0.4M / 0.5M / 0.666.666M bps

※ PC에 장착된 통신 Port나 USB to Serial Cable의 통신 속도는 Hardware 또는 Driver에 의해서 제한될 수 있습니다. 통신이 안 되는 경우 일부 PC 및 PC 주변기기가 115,200bps 이하만을 지원하는 경우가 있으므로 Baud Rate를 확인해야 합니다. PC 또는 PC 주변기기가 지원하는 Baud Rate를 확인하기 어려울 경우, Baud Rate를 115,200 또는 57,600bps로 설정해 보시기 바랍니다. DRS-0601의 Factory Default는 115,200bps입니다.

Packet

구분	Header	Packet Size	pID	CMD	Check Sum1	Check Sum2	Data[n]
Value	0xFF 0xFF	7~223	0~0xFE	1~9	세부 참조	세부 참조	세부 참조
Byte	1 1	1	1	1	1	1	MAX 216

▶ Header

통신 Packet의 시작을 알립니다.

구분	Header	
Value	0xFF	0xFF
Byte	1	1

▶ Packet Size

Header부터 Data까지 Packet의 총 길이(Byte 개수)를 의미합니다. Packet Size의 최대 값은 223이므로 Packet Size가 223Byte보다 크면 Packet이 인식되지 않을 수 있습니다. 최소 Packet Size는 Data가 사용되지 않는 경우로 7입니다.

▶ pID

통신 Packet을 수신할 Herkulex의 ID를 의미하며 0 ~ 253까지 할당 가능합니다. pID가 “0xFE”일 경우 통신 Network에 연결된 모든 Herkulex Servo가 제어 대상이 되므로 주의해야 합니다.

※ Herkulex Servo ID와 용어 구분을 위해, Packet 내부의 ID 영역은 pID로 표기합니다.

구분	pID
Value	0 ~ 0xFE
Byte	1

▶ CMD

Herkulex Servo가 수행할 Command, 즉 Packet의 의미를 나타냅니다. CMD는 Request Packet의 경우 EEP_WRITE(0x01), EEP_READ(0x02), RAM_WRITE(0x03), RAM_READ(0x04), I_JOG(0x05), S_JOG(0x06), STAT(0x07), ROLLBACK(0x08), REBOOT(0x09)의 9종류로 구성되어 있습니다. ACK Packet 역시 동일한 9종류로 구성되지만, Request CMD와 구별하기 위하여 ACK Packet에 0x40을 OR연산(+)을 합니다. 예를 들면, Request Packet의 EEP_WRITE(0x01)에 대한 ACK Packet의 CMD는 0x41이 됩니다.

구분	CMD
Value	0x01 ~ 0x09 : Request Packet 0x41 ~ 0x49 : ACK Packet
Byte	1

※CMD에 대한 자세한 내용은 33page를 참고하십시오.

▶ Check Sum1

Check Sum1은 Packet의 무결성을 확인하는데 사용됩니다. Check Sum1의 계산 방식은 다음과 같으며 Header, Check Sum1, Check Sum2는 계산에서 제외합니다.

$$\text{Check Sum1} = (\text{PacketSize} \wedge \text{pID} \wedge \text{CMD} \wedge \text{Data}[0] \wedge \text{Data}[1] \wedge \dots \wedge \text{Data}[n]) \& 0\text{xFE}$$

※ 'A ^ B' : Bit Exclusive OR Operator, A와 B가 다를 경우 1(True), 같을 경우 0(False)

구분	Check Sum1
Value	$(\text{PacketSize} \wedge \text{pID} \wedge \text{CMD} \wedge \text{Data}[0] \wedge \text{Data}[1] \wedge \dots \wedge \text{Data}[n]) \& 0\text{xFE}$
Byte	1

▶ Check Sum2

Check sum2 역시 Packet의 무결성을 확인하는데 사용합니다. Check sum2의 계산 방식은 다음과 같습니다.

$$\text{Check sum2} = (\sim(\text{PacketSize} \wedge \text{pID} \wedge \text{CMD} \wedge \text{Data}[0] \wedge \text{Data}[1] \wedge \dots \wedge \text{Data}[n])) \& 0\text{xFE}$$

※ '~ A' : Bit Not Operator, A가 0이면 1(True), 1이면 0(False)

구분	Check Sum2
Value	$(\sim(\text{PacketSize} \wedge \text{pID} \wedge \text{CMD} \wedge \text{Data}[0] \wedge \text{Data}[1] \wedge \dots \wedge \text{Data}[n])) \& 0\text{xFE}$
Byte	1

▶ Data[n]

Data의 개수는 CMD에 따라 다르며, 일부 CMD에서는 Data 영역이 없을 수 있습니다. 자세한 내용은 CMD 설명을 참고하시기 바랍니다.

구분	Data
Value	세부내역 참고
Byte	Max216

4-2. Register Map

Register Map 은 Herkulex Servo 내부에 존재하는 값으로 Herkulex Servo의 현재 상태와 구동에 관한 Data로 구성되어 있으며, Non-Volatile(비휘발성) Register와 Volatile(휘발성) Register로 구분됩니다. 사용자는 Request Packet과 ACK Packet을 통해 Register Map의 Data를 확인하거나 변경함으로써 Herkulex Servo를 제어할 수 있습니다.

Non-Volatile Register(EEP Register, 비휘발성) Map

비 휘발성 Memory란 전원 공급 없이도 Data가 지워지지 않는 Memory로 전원이 인가되면 비 휘발성 Memory인 EEP Register의 Data들은 휘발성 Memory인 RAM Register에 Copy가 됩니다.

이후 Herkulex Servo의 동작에 직접적인 영향을 주지 않지만 Herkulex Servo가 Rebooting되면 EEP Register가 RAM Register로 다시 Copy되면서 Herkulex Servo의 동작에 영향을 미치게 됩니다.

▶ Address

Address는 Register의 주소로서 Register를 Read / Write하기 위해서는 Packet에 해당 Register의 Address를 지정해 주어야 합니다.

▶ Default

Factory Default Value, 즉 공장에서 최초 출하 시의 설정 값입니다. Rollback Protocol을 사용하면 Factory Default 상태로 되돌릴 수 있습니다.

▶ Valid Range

Herkulex Servo에 입력할 수 있는 Data의 유효 범위입니다. 유효 범위를 초과하여 입력한 경우에는 비정상적으로 동작할 수 있습니다.

▶ RO(Read Only), RW(Read Write)

RO는 Read만 가능하고 Write는 할 수 없는 Register를 의미합니다. RO Register에 Write할 경우 Error가 발생합니다. RO Register는 Herkulex Servo에 대한 고유값(Model명, Version)이나 Feedback을 위한 Sensor 정보 입니다. RW는 Read와 Write가 모두 가능한 Register입니다.

※ e (Reg_Name) : EEP Register 의 Reg_Name을 지칭합니다.

※ r (Reg_Name) : RAM Register 의 Reg_Name을 지칭합니다.

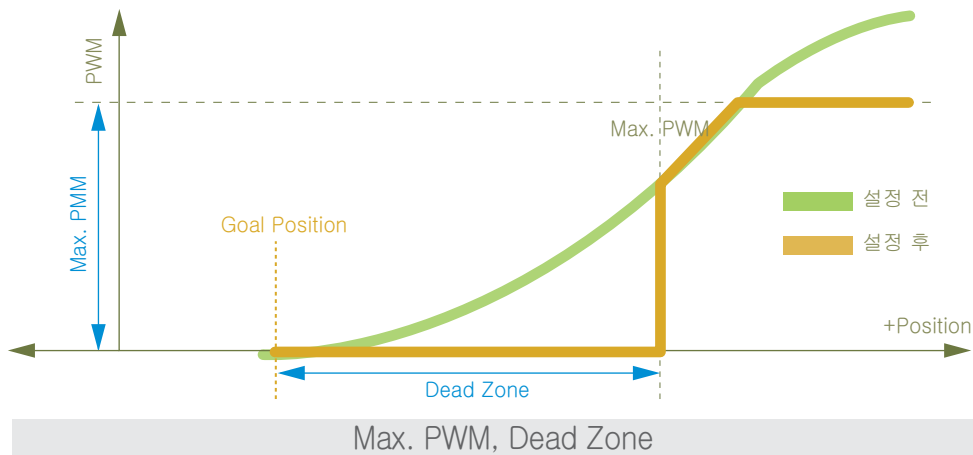
▶ Max. PWM, Dead Zone

- PWM은 Herkulex Servo에 인가되는 전류(Energy)를 대표하는 값으로 Herkulex Servo 전류가 높아지면, Torque가 커지거나 속도가 빨라집니다.
- Max. PWM : PWM 상한치 제한, 즉 Herkulex Servo에 인가되는 전류의 상한치를 제한합니다. Herkulex Servo의 최대 Torque나 최대 속도를 제한하여 전류를 효율적으로 이용합니다.
- Dead Zone : Herkulex Servo는 Goal Position(목표 위치)에 완벽히 도달하기 위해 움직입니다. 즉, Error(현재위치와 목표위치의 차이)가 0이 되면 힘이 0이 되어 멈춰섭니다. Dead Zone은 힘이 0이 되는 구간을 늘리는 역할을 합니다. 즉, Error가 Dead Zone보다 적으면 목표 위치에 도달한 것으로 간주하고, 힘이 0이 되도록 설정하여 운영에 탄력을 가합니다.

※ “운영에 탄력을 가한다”는 의미?

아래 그림은 Max. PWM과 Dead Zone이 설정되지 않았을 경우(녹색선)와 설정된 이후(황색선)를 나타냅니다. Goal Position에서 Dead Zone 구간은 PWM값이 0이 되는 것을 볼 수 있는데, 목표 위치에 도달하지 않았음에도 불구하고 목표 위치에 도달한 것처럼 인식하기 때문에 PWM이 0이 됩니다. 반면, 그림의 우측을 보면 녹색선이 Max. PWM보다 큼에도 불구하고 실제 PWM값(황색선)은 Max. PWM값에 포화됩니다.

- ※ Dead Zone을 너무 크게 할 경우, PWM의 불연속 구간이 커져서 제어특성이 나빠질 수 있으므로 10이하의 값으로 사용하는 것을 권장합니다.



Volatile Register(RAM Register) MAP

휘발성 Memory는 Herkulex Servo 동작에 직접적인 영향을 미치며, Herkulex Servo가 Reboot되면 초기화됩니다. 즉, RAM Register를 변경하여 Herkulex Servo의 동작 특성을 변경하였다더라도 Herkulex Servo가 Reboot되면, EEPROM Register값으로 초기화됩니다. Herkulex Servo를 동작시키거나 동작 특성을 바꾸고자 할 때나 Herkulex Servo의 상태를 알고자 할 경우에는 RAM Register값을 Read / Write해야 합니다.

Register 상세

NO	구분	Bytes	EEP(ROM) ADDR	RAM ADDR	Default (DRS-06)	Valid Range	RW	의미
1	Model No1	1	0	-	0x06	-	RO	모델명의 상위 2자리, Ex) DRS-0601 : No1(0x06)
2	Model No2	1	1	-	0x01	-	RO	모델명의 하위 2자리
3	Version1	1	2	-	0x00	-	RO	Firmware Version
4	Version2	1	3	-	0x90	-		
5	Baud Rate	1	4	-	0x10	0x01~0x04, 0x07, 0x09, 0x10, 0x22	RW	<p>제어기와 Herkulex Servo 간 통신속도 Default Baud Rate 는 115,200bps</p> <ul style="list-style-type: none"> 0x01 : 1,000,000 bps 0x02 : 666,666 bps 0x03 : 500,000 bps 0x04 : 400,000 bps 0x07 : 250,000 bps 0x09 : 200,000 bps 0x10 : 115,200 bps 0x22 : 57,600 bps <p>※ Baud Rate 오차 3% 미만 설정</p>
6	Reserved	1	5	-	-	-	-	예비용
7	ID	1	6	0	0xDB	0x00~0xFD	RW	<ul style="list-style-type: none"> Herkulex Servo 식별ID, 동일 Network 내 동일 ID 존재 시 오동작 가능 0 ~ 253 설정 가능, Default(0xDB,219) ※ pID는 254까지 설정 가능하나, Herkulex Servo ID는 최대 253
8	ACK Policy	1	7	1	0x01	0x00~0x2	RW	<p>Request Packet 수신 시 ACK Packet 응답 여부에 대한 정책</p> <ul style="list-style-type: none"> 0 : 무응답 1 : Read CMD에만 응답 2 : 모든 Packet에 응답 <p>※ CMD가 STAT일 경우 r(ACK Policy) 와 무관하게 항상 응답 ※ pID(Broadcast pID)가 254인 경우 무응답(CMD가 STAT인 경우는 예외)</p>
9	Alarm LED Policy	1	8	2	0x5F	0x00~0x7F	RW	<ul style="list-style-type: none"> Alarm LED 점멸 정책으로 r(Alarm LED Policy) & r(Status Error)이 참일 경우 LED 점멸 LED의 점멸 주기는 r(LED Blink Period)에 의해 결정, LED점멸 시 r(LED Control)값 무시 r(Status Error) Error 해제 시만 r(LED Control)이 정상 동작 ※ DRS-06 : 0x20(Driver fault)은 지원하지 않으며, 항상 0
10	Torque Policy	1	9	3	0x15	0x00~0x7F	RW	<ul style="list-style-type: none"> Error 발생 시 Torque 해제 정책 r(Servo Policy) & r(Status Error)이 참일 경우 Torque 해제(Torque Off) Error에 의해 Torque 해제 시 r(Torque Control)에 어떤 값이든 Torque 해제해도 Herkulex Servo는 Torque On 설정 불가 Error에 의해 Torque 해제된 이후 r(Status Error)를 해제해도 자동으로 Torque On 미복귀 r(Status Error) 해제 후, r(Torque Control)에 Torque On 설정해야 Torque On 상태 복귀 ※ DRS-06 : 0x20(Driver fault)은 지원하지 않으며, 항상 0
11	Reserved	1	10	4	-	-	-	예비용
12	Max. Temperature	1	11	5	80	0~110	RW	<p>Herkulex Servo의 동작 허용 최대 온도(섭씨 온도를 10진수로 표시)</p> <ul style="list-style-type: none"> r(Temperature)가 r(Max Temperature)를 초과시 r(Status Error)에 "Exceed Temperature Limit"이 설정 ※ DRS-06(물리값 직접 표기 / 1은 1℃를 의미함)
13	Min. Voltage	1	12	6	95	92~200	RW	<p>최소 Servo 동작 허용 전압</p> <ul style="list-style-type: none"> Herkulex Servo의 입력 전압 r(Voltage)이 r(Min Voltage) 미만일 경우 r(Status Error)에 "Exceed Voltage Limit"을 설정 전압의 10배수를 10진수로 표시.(1은 0.1V를 의미함)
14	Max. Voltage	1	13	7	170	92~200	RW	<p>최대 Servo 동작 허용 전압</p> <ul style="list-style-type: none"> Herkulex Servo 입력 전압 r(Voltage)이 r(Max Voltage)를 초과할 경우 r(Status Error)에 "Exceed Voltage Limit"이 설정 전압의 10배수를 10진수로 표시.(1은 0.1V를 의미함)

NO	구분	Bytes	EEP(ROM) ADDR	RAM ADDR	Default (DRS-06)	Valid Range	RW	의미
15	Acceleration Ratio	1	14	8	25	0x00~50	RW	<ul style="list-style-type: none"> 동작 속도Profile에 대한 가속 비율 Motion 명령(JOG, SJOG)의 동작 시간에 대한 비율, 즉 % 의미 속도Profile은 사다리꼴을 사용하기 때문에 가속 비율은 감속 비율에도 동일하게 적용 r(Acceleration Ratio)의 최대값은 50으로 제한 Ex) 동작 시간이 100ms이고 r(Acceleration Ratio)이 20일 경우 : 가속 시간은 $100 \times 0.2 = 20\text{ms}$ * r(Acceleration Ratio)가 0인 경우 속도 Profile은 사각형 * r(Acceleration Ratio)가 50인 경우 속도 Profile은 삼각형
16	Max. Acceleration Time	1	15	9	0x2D	0x00~0xFE	RW	<ul style="list-style-type: none"> 최대 가속 시간(1 : 11.2ms) 최대 가속시간은 r(Max. Acceleration Time)가 254일 때 2.844sec * r(Max. Acceleration Time)이 0일 경우 속도 Profile은 사각형
17	Dead Zone	1	16	10	0x00	0x00~0xFE	RW	<ul style="list-style-type: none"> 위치 오차 무시 영역 Dead Zone은 위치제어기에서만 동작
18	Saturator Offset	1	17	11	0x00	0x00~0xFE	RW	<ul style="list-style-type: none"> Saturator 곡선에 Offset을 설정 * Infinite Turn(무한 회전) 상태에서는 적용 불가
19	Saturator Slope	2	18	12	0x0000	0x0000~0x7FFF	RW	<ul style="list-style-type: none"> Saturator 직선 기울기 설정 '0'일 경우 Saturator Disable Saturator 직선 기울기와 r(Saturator Slop)의 관계 Saturator 직선 기울기 = $r(\text{Saturator Slop}) / 256$ * Infinite Turn(무한 회전) 상태에서는 적용 불가
20	PWM Offset	1	20	14	0x00	-128~127	RW	<ul style="list-style-type: none"> PWM의 Offset값 제어기의 PWM값은 r(PWM Offset)만큼 더해진다. * PWM이 최대값일 경우, Herkulex Servo는 현재 부하 상태에서 최대 Torque와 최대 속도 구현 * PWM이 0일 경우, Herkulex Servo 정지 * 최대 PWM값은 1023 * Infinite Turn(무한 회전) 상태에서는 적용 불가
21	Min. PWM	1	21	15	0x00	0~254	RW	<ul style="list-style-type: none"> 최소 PWM = 최소 Torque 제한 * PWM이 최대값일 경우, Herkulex Servo는 현재 부하 상태에서 최대 Torque와 최대 속도 구현
22	Max. PWM	2	22	16	0x3FE	0x0000~0x03FF	RW	<ul style="list-style-type: none"> 최대 PWM = 최대 Torque 제한 * 이 값이 적을수록 Herkulex Servo의 최대 Torque는 감소 * PWM이 최대값일 경우, Herkulex Servo는 현재 부하 상태에서 최대 Torque와 최대 속도 구현
23	Overload PWM Threshold	2	24	18	0x03FE	0x0000~0x03FF	RW	<ul style="list-style-type: none"> Overload 판정의 PWM 경계값 외력은 0~1023 단계로 구분되며, 외력이 r(Overload PWM Threshold)보다 큰 상태가 r(Overload Detection Period)보다 길게 유지될 경우 Overload 판정 본 값이 1023 보다 클 경우 Overload는 미발생
24	Min. Position	2	26	20	42	0~2047	RW	<ul style="list-style-type: none"> 동작명령의 허용 각도 하한치 r(Min. Position)보다 적은 값으로 구동 요청시 r(Status Error)에 "Exceed Allowed Position Limit" Error가 등록되고, 실제 구동은 r(Min. Position)으로 제한
25	Max. Position	2	28	22	2004	0~2047	RW	<ul style="list-style-type: none"> 동작명령의 허용 각도 상한치 r(Max. Position)보다 큰 값으로 구동 요청시 r(Status Error)에 "Exceed Allowed Position Limit" Error가 등록되고, 실제 구동은 r(Max. Position)으로 제한

NO	구분	Bytes	EEP(ROM) ADDR	RAM ADDR	Default (DRS-06)	Valid Range	RW	의미
26	Position Kp	2	30	24	0x00A0	0x0000~0x7FFF	RW	Position controller P Gain, 입력값은 8배 증폭 값으로 controller는 8로 나눈 후 사용, 실제 P Gain=r(Position Kp)/8
27	Position Kd	2	32	26	0x0000	0x0000~0x7FFF	RW	Position controller D Gain, 입력값은 8배 증폭 값으로 controller는 8로 나눈 후 사용, 실제 D Gain=r(Position Kd)/8
28	Position Ki	2	34	28	0x0000	0x0000~0x7FFF	RW	Position controller I Gain, 입력값은 16384배 증폭 값으로 controller는 16384로 나눈 후 사용, 실제 I Gain=r(Position Ki)/16384
29	Position Feedforward 1st Gain	2	36	30	0x0000	0x0000~0x7FFF	RW	Position feedforward 1차 Gain
30	Position Feedforward 2nd Gain	2	38	32	0x0000	0x0000~0x7FFF	RW	Position feedforward 2차 Gain
31	Reserved	2	40	34	0x0000	-	-	예비용
32	Reserved	2	42	36	0x0000	-	-	예비용
33	LED Blink Period	1	44	38	0x2D	0x00~0xFE	RW	LED Policy에 의한 Error 발생 시 경보 LED의 점멸 주기 • 1= 11.2[ms], 0x2D : 504[ms]
34	ADC Fault Check Period	1	45	39	0x2D	0x00~0xFE	RW	온도/입력 전압의 오류 체크 판정 시간, 오류 발생 상태가 해당 시간 초과 시 Error로 판정 • 1= 11.2[ms], 0x2D : 504[ms]
35	Packet Garbage Check Period	1	46	40	0x12	0x00~0xFE	RW	잔류 패킷 감지 판정 시간, 오류 발생 상태가 해당 시간 초과 시 Error로 판정 • 1= 11.2[ms], 0x12 : 201[ms]
36	Stop Detection Period	1	47	41	0x1B	0x00~0xFE	RW	정지 감지 판정 시간, 정지 상태가 해당 시간 초과 시 정지로 판정 • 1= 11.2[ms], 0x1B : 302[ms]
37	Overload Detection Period ¹	1	48	42	0x96	0x00~0xFE	RW	Overload 판정 시간, 0일 경우 판정 안 함, 과부하 상태가 해당 시간 초과 시 정지로 판정 1= 4[ms], 0x96 : 600[ms]
38	Stop Threshold	1	49	43	0x06	0x00~0xFE	RW	위치 변화가 r(Stop Threshold)보다 적고 r(Stop Detect Period) 시간만큼 유지 시 정지로 인식
39	Inposition Margin	1	50	44	0x06	0x00~0xFE	RW	목표 위치 도달 상태를 판정하기 위한 기준값, 오차가 r(Inposition Margine)보다 적을 경우 목표 위치 도착으로 판정
40	Reserved	1	51	45	-	-	-	예비용
41	Calibration Difference	1	52	46	0x00	Calibration Diff 하위 1byte	RW	Calibration Diff : 2byte로 변경됨, Byte order에 따라 하위 8비트 저장 *DRS-06(-255~255, 약 ±40[deg])
42		1	53	47	0x00	Calibration Diff 상위 1byte	RW	• 0점(Position : 1024) 조정 시 사용 • 절대 위치 = 위치 + r(Calibration Difference) • r(Calibration Difference) = 절대 위치 - 0점(1024) *DRS-06(-255~255, 약 ±40[deg])
43	Status Error	1	-	48	0x00	0x00~0x7F	RW	6가지 Error 상태 표시가능(35page 참조) *DRS-06 : 0x20(Driver fault)은 지원하지 않으며, 항상 0
44	Status Detail	1	-	49	0x00	0x00~0x7F	RW	Error 상태에 대한 상세 설명과 3가지 상태 표시(35page 참조)
45	Reserved	1	-	50	0x00	-	-	예비용
46	Reserved	1	-	51	0x00	-	-	예비용
47	Torque Control	1	-	52	0x00	MASK : 0x60	RW	• Torque 인가 제어 0x40 : Break On, 0x60 : Torque On 0x00 : Torque Free • Torque 인가 시 Mode는 Torque On 이전의 r(Current Control Mode) 상태로 Torque On * r(Current Control Mode)는 전원이 인가 후 Position Control(0)로 초기화 * Torque On : 구동 가능한 상태 * Break On : 동작 명령(L_JOG, S_JOG)이 수행 불가, 전기적 Break 상태 유지 * Torque Free : Break On과 유사하나, 관절을 손쉽게 이동 가능

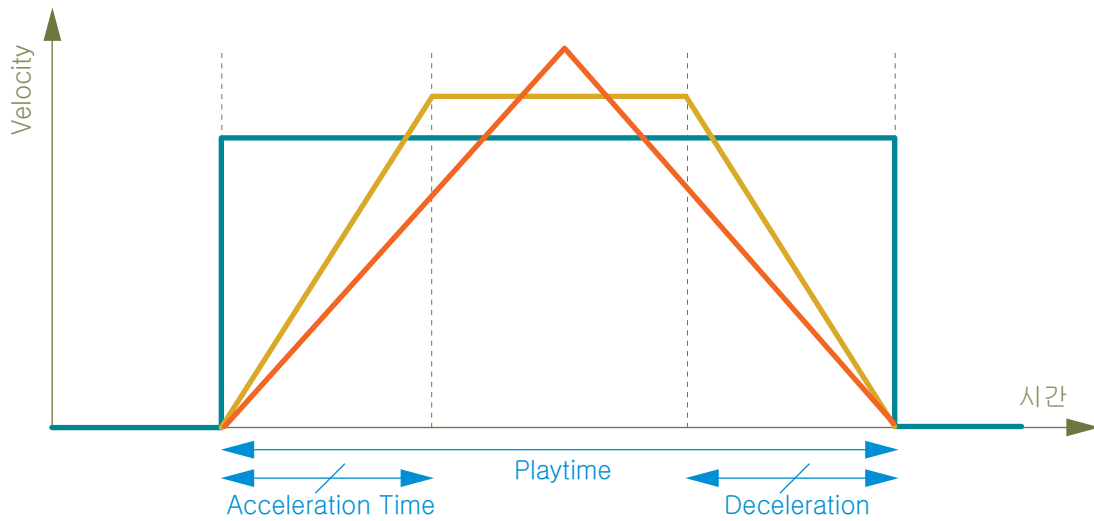
NO	구분	Bytes	EEP(ROM) ADDR	RAM ADDR	Default (DRS-06)	Valid Range	RW	의미
48	LED Control	1	-	53	0x00	0x00 ~ 0x07	RW	Herkulex Servo에 장착된 LED 제어 해당 Bit가 1 = On, 0 = Off (0x01 : 녹, 0x02 : 청, 0x04 : 적) ※ r(Status Error)과 r(Alarm LED Policy)에 의해 Alarm LED 동작시 r(Led Control) Write값은 무시
49	Voltage	1	-	54	-	0~200	RO	입력 전압의 ADC로 r(Voltage)는 전압의 10배수를 표시. 즉 소수점 1자리까지 표시 ※DRS-06 : 전압으로 환산된 값 제공
50	Temperature	1	-	55	-	0~110	RO	현재 온도의 ADC로 섭씨온도를 10진수로 표시 ※DRS-06 : 온도로 환산된 값 제공
51	Current Control Mode	1	-	56	0x00	0 ~ 1	RO	현 시점의 Herkulex Servo 제어 방식 L_JOG / S_JOG CMD Packet으로 제어방식 변경 가능 r(Torque Control)로 Torque On 을 만들 경우, Herkulex Servo는 r(Current Control Mode)을 참조 0 : Position Control 1 : Turn/Velocity Control(무한회전)
52	Tick	1	-	57	-	0x00 ~ 0xFF	RO	서보의 실제 경과 시간을 나타냄. 경과 시간은 0~255까지 변경되며 1은 11.2[ms]를 나타냄. 따라서 2.8672[sec]까지 표현 가능
53	Calibrated Position	2	-	58	-	-	RO	보정 위치 Raw Date 현 위치의 Calibrated Position Engineering value
54	Absolute Position	2	-	60	-	-	RO	절대 위치 Raw Date 현 위치의 Not Calibrated Position Engineering value 각도~(Absolute Position) x 0.163
55	Differential Position	2	-	62	-	-	RO	속도를 나타내는 지수 ※1당 DRS-06(3.634[deg/s])
56	PWM	2	-	64	0x0000	-	RO	현재 출력되는 에너지의 크기.
57	Reserved	2	-	66	-	-	-	예비용
58	Absolute Goal Position	2	-	68	-	-	RO	절대 목표 위치 Raw Date Not Calibrated Goal Position Engineering value, 사용자가 지정한 Goal Position
59	Absolute Desired Trajectory Position	2	-	70	-	-	RO	속도 Profile에 기반한 현 시점의 임시 목표 위치 Raw data r(Absolute Desired Trajectory Position)은 현 시점의 목표 위치
60	Desired Velocity	2	-	72	-	-	RO	속도 Profile에 기반한 현 시점 목표 속도의 Raw Data r(Desired Velocity)는 현 시점에 요구되는 속도값 ※1당 DRS-06(0.199[deg/s])

- ※ 2 Byte 변수의 Byte Order : 상위 Byte값(MSB)을 높은 주소에 저장하는 방식(Little Endian)
[Example] : e(Position Kp)의 Address는 30~31입니다. 0x1234(4460)을 기입하고 싶을 경우 Address(30)=0x34, Address(31)=0x12와 같이 역순으로 저장합니다.
- ※ 인텔프로세서, 알파프로세서는 Little Endian을 사용하고, 대부분의 RISC 기반의 컴퓨터들, 모토로라 프로세서는 Big Endian을 사용합니다.

▶ Acceleration Ratio(RAM Register의 8번 Address)

Acceleration Ratio는 가속비율을 결정하는 값으로 Herkulex Servo는 Register 값 설정으로 가속비율(Acceleration Ratio)의 조정이 가능합니다. 가속비율은 감속비율에 동일하게 적용 됩니다. Default는 사다리꼴 형태로 설정되어 있습니다.

※ 가속비율을 낮추면 하늘색 직사각형 Graph와 같이 속도가 급격히 변동되어 진동이 발생되며, 가속비율을 높이면 적색 Graph와 같이 속도가 천천히 증가하여 부드러운 동작을 만들 수 있지만 중앙위치에서 급격한 가속도 변화가 발생합니다. 이러한 이유로 대부분의 controller는 사다리꼴 기반의 속도제어기를 사용합니다.



▶ Maximum Acceleration Time(RAM Register의 9번 Address)

최대 가속 시간을 나타내며, 1은 11.2ms입니다. 최대 가속시간은 r(Maximum Acceleration Time)이 254 일 때 2.844sec입니다.

※ r(Maximum Acceleration Time)이 0일 경우 속도 Profile은 사각형입니다.

▶ Torque Control(RAM Register의 52번 Address)

- Torque 인가 상태를 제어
- 0x40 : Break On
- 0x60 : Torque On
- 0x00 : Torque Free

※ r(Current Control Mode)는 전원 인가 후, '0'(Position Control)으로 초기화

※ Torque On 상태에서만 동작 명령이 정상 수행 (I_JOG, S_JOG)

※ Break On 상태는 동작 명령이 수행되지 않는 전기적인 Break 상태 (I_JOG, S_JOG)

※ Torque Free 상태는 손으로 각 관절을 손쉽게 변경 가능

▶ LED Control(RAM Register의 53번 Address)

Herkulex Servo에 장착된 LED를 제어합니다.

- 아래 Bit 값이 1 = On, 0 = Off
- 0x01 : 녹색
- 0x02 : 청색
- 0x04 : 적색

※ r(Status Error)과 r(Alarm LED Policy)에 의해 Alarm LED가 동작한 경우 r(LED Control)에 Write된 값은 무시됩니다.

▶ Voltage(RAM Register의 54번 Address)

입력 전압을 10배한 10진수. (1은 0.1V를 의미함)

▶ Temperature(RAM Register의 55번 Address)

Herkulex 내부온도를 섭씨 온도로 표시합니다.

▶ Current Control Mode(RAM Register의 56번 Address)

Herkulex Servo의 제어 방식을 나타내며, 제어 방식을 바꾸기 위해서는 I_JOG / S_JOG CMD Packet을 사용합니다.

- r(Torque Control)을 이용해서 Torque On 상태를 만들 경우, Herkulex Servo는 r(Current Control Mode)을 참조하여 Torque On 됩니다. 예를 들면, Herkulex Servo는 전원이 인가되면 Default 상태는 Position Control Mode로 설정됩니다. 이 상태에서 Torque On 상태를 만들면 Position Control Mode가 됩니다. 반대로 Torque 해제 상태에서 I_JOG / S_OJG CMD에서 Turn / Velocity Control Mode로 변경이 가능합니다. 이때는 Torque 해제 상태이므로 Herkulex Servo가 구동하지는 않습니다. 이 상태에서 Torque On 상태를 만들면, 제어 방식은 Turn / Velocity Control Mode가 됩니다.

- 0 : Position Control
- 1 : Turn / Velocity Control

※ Turn / Velocity Control : Infinite Turn(무한 회전) Mode를 의미

▶ Tick(RAM Register의 57번 Address)

Herkulex Servo의 실제 경과 시간을 나타내며, 경과 시간은 0 ~ 255까지 변경됩니다. 255이후에는 다시 0부터 시작합니다. 1은 11.2ms를 나타내므로 255는 2.856sec의 경과를 의미합니다.

▶ Calibrated Position(RAM Register의 58번 Address)

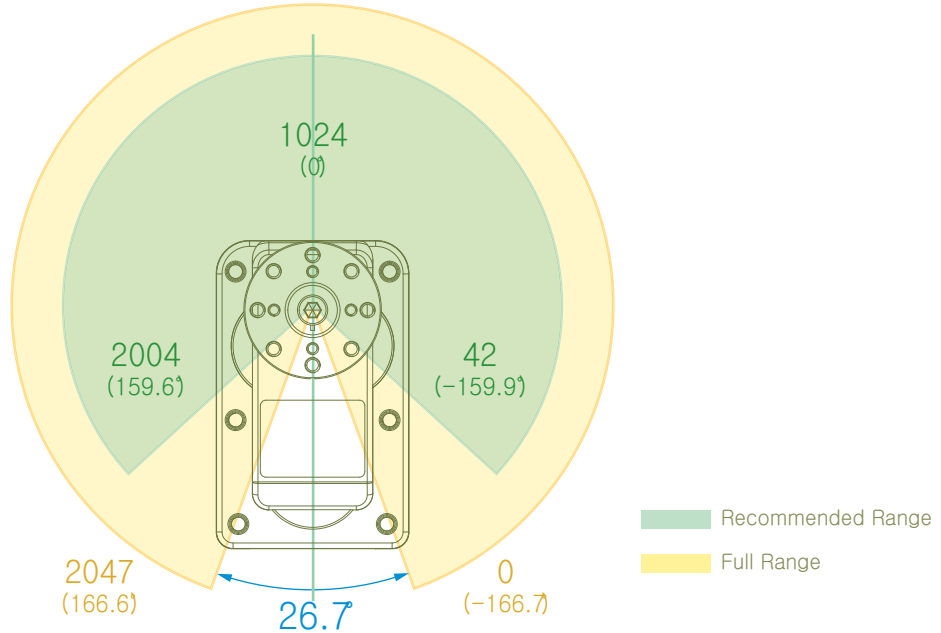
보정된 위치의 Raw Data를 나타냅니다. Calibrated Position과 Absolute Position의 관계는 다음과 같습니다.

- Calibrated Position = r(Absolute Position) - r(Calibration Difference)
- 각도(Degree) = (Position Raw Data - 1,024) X 0.163

▶ Absolute Position(RAM Register의 60번 Address)

보정이 되지 않은 현재 위치의 Raw Data를 나타냅니다. Raw Data와 실제 각도의 관계는 다음과 같습니다.

- 각도(Degree) = (Position Raw Data - 1,024) X 0.163



▶ Differential Position(RAM Register의 62번 Address)

속도를 나타내는 지수입니다.

- ※ r(Diff Position) 1 = 3.634deg/sec

▶ PWM(RAM Register의 64번 Address)

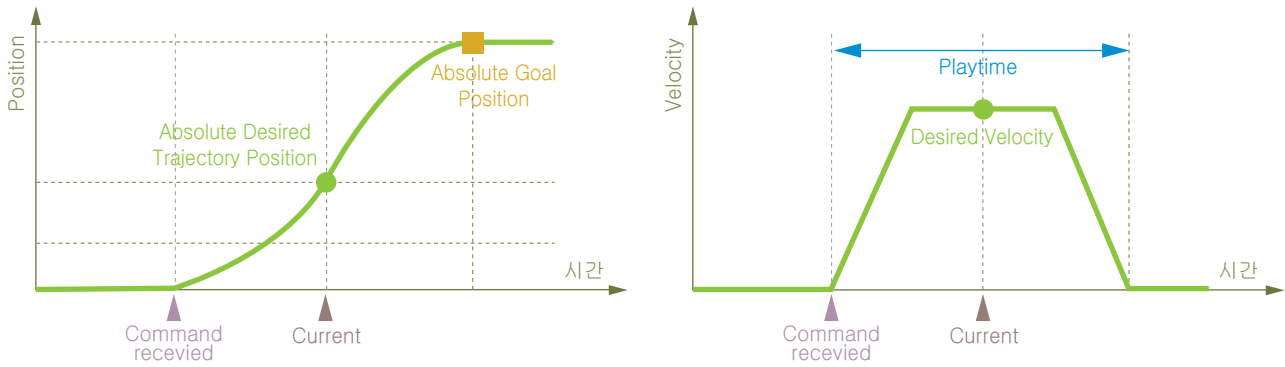
현재 Torque의 Raw Data를 나타내며 최대값은 1023입니다.

▶ Absolute Goal Position(RAM Register의 68번 Address)

이 보정된 목표 위치의 Raw Data로 사용자가 지정한 목표 위치를 나타내며 보정되지 않은 값입니다.

▶ Absolute Desired Trajectory Position(RAM Register의 70번 Address)

- 이 보정된 현시점 목표 위치값의 Raw Data입니다. 사용자가 지정한 목표위치에 도달하기 위해 Herkulex Servo는 자동으로 속도 Profile에 의해서 목표 위치에 대한 경로를 설계합니다. Absolute Desired Trajectory Position은 사용자가 지정한 목표 위치에 도달하기 위한 현시점의 목표 위치를 의미합니다.
- Absolute Goal Position과 Absolute Desired Trajectory Position의 관계는 다음 페이지의 그림과 같습니다. Herkulex Servo는 목표 위치에 대한 명령을 수신 받으면 목표위치에 도달하기 위해 속도 Profile을 기반으로 중간경로를 생성합니다. Absolute Desired Trajectory Position은 목표 지점까지 도달하기 위한 중간 경로의 현시점에 대한 목표값을 나타냅니다.



▶ ACK Policy(RAM Register의 1번 Address)

Request Packet 수신 시 ACK Packet의 전달 여부에 대한 정책을 결정합니다.

- 0 : 어떠한 Request Packet에도 무응답합니다.
- 1 : Read CMD에 대해서만 ACK Packet 전달합니다.
- 2 : 모든 Packet에 대해서 ACK Packet 전달합니다.

※ CMD가 STAT일 경우 r(ACK Policy)와 무관하게 항상 ACK Packet 전달

※ pID가 254(Broadcast pID)인 경우 응답하지 않는 것을 원칙으로 하지만, CMD가 STAT일 경우는 예외적으로 응답

▶ Alarm LED Policy(RAM Register의 2번 Address)

Error 발생 시 Alarm LED의 점멸 여부에 대한 정책을 결정합니다.

- (r(LED Policy) & r(Status Error))이 참일 경우 Alarm LED가 점멸하며, Alarm LED의 점멸 주기는 r(LED Blink Period)에 의해 결정합니다.
- (r(LED Policy) & r(Status Error))이 참일 경우, r(LED Control)에 어떠한 값을 Write해도 무시되며 이는 Error 상태를 명료하게 하기 위함입니다.
- r(LED Control)이 정상 동작하기 위해서는 r(Status Error)의 Error 상태를 해제해야 합니다.

▶ Torque Policy(RAM Register의 3번 Address)

Error 발생 시 Torque 해제 여부에 대한 정책을 결정합니다.

- (r(Servo Policy) & r(Status Error))이 참일 경우 Torque를 해제하며(Torque Off), 이 상태에서는 r(Torque Control)에 어떠한 값을 Write해도 Servo는 Torque On 상태로 변경되지 않습니다.
- Error에 의해서 Torque Off된 이후 r(Status Error)을 해제해도 자동으로 Torque On 상태로 복구되지 않으며, r(Status Error) 해제 후 r(Torque Control)에 Torque On을 설정함으로써 Torque On 상태로 변경할 수 있습니다.

※ 'A&B' : Bit And Operator, A와 B가 1(True)일때만 1(True)

▶ Maximum Temperature(RAM Register의 5번 Address)

Herkulex의 동작 허용 최대 온도로 섭씨 온도를 10진수로 표시합니다.

- Herkulex Servo 내부 온도 r(Temperature)가 r(Max Temperature)를 초과할 경우 r(Status Error)에 "Exceed Temperature Limit"이 설정됩니다.
- Alarm LED나 Torque 상태는 r(LED Policy), r(Servo Policy)에 의해서 변경 가능합니다.
- Default 설정치는 0xDF(약 80°C)입니다.

▶ Minimum Voltage(RAM Register의 6번 Address)

최소 입력 전압의 10배수를 10진수로 표시합니다.

- Herkulex Servo의 입력 전압 r(Voltage)이 r(Min Voltage) 미만일 경우 r(Status Error)에 "Exceed Voltage Limit"이 설정되며, 발생한 Error에 의한 Alarm LED나 Torque 상태는 r(LED Policy), r(Servo Policy)에 의해서 변경 가능합니다.
- Default 설정치는 92(약 9.2V)입니다.

▶ Maximum Voltage(RAM Register의 7번 Address)

최대 입력 전압의 10배수를 10진수로 표시합니다.

- Herkulex Servo 입력 전압 r(Voltage)이 r(Max Voltage)를 초과할 경우 r(Status Error)에 "Exceed Voltage Limit"이 설정되며, 발생한 Error에 의한 Alarm LED나 Torque 상태는 r(LED Policy), r(Servo Policy)에 의해서 변경 가능합니다.
- Default 설정치는 180(약 18V)입니다.

▶ Overload PWM Threshold(RAM Register의 18번 Address)

Overload 판정을 위한 과부하의 경계값으로 외력은 0~1023 단계로 구분됩니다.

- 외력이 r(Overload PWM Threshold)보다 큰 상태가 r(Overload detect period)보다 길게 유지될 경우 Overload 판정
- r(Overload PWM Threshold)가 1023 이상일 경우 Overload는 발생되지 않습니다.

▶ Minimum Position(RAM Register의 20번 Address)

동작명령 허용 각도의 하한치에 대한 Raw Data를 의미합니다.

- r(Min Position)보다 적은 값으로 구동을 요청할 경우, r(Status Error)에 "Exceed Allowed Position Limit" Error가 등록되고, 실제 구동은 r(Position Min)으로 제한됩니다.
- Default 설정치는 0x2A(약 -159.8°)입니다.

▶ Maximum Position(RAM Register의 22번 Address)

동작명령 허용 각도의 상한치를 의미합니다.

- r(Max Position)보다 큰 값으로 구동을 요청할 경우, r(Status Error)에 "Exceed Allowed Position Limit" Error가 등록되고, 실제 구동은 r(Max Position)으로 제한됩니다.
- Default 설정치는 0x7D5(약 159.8°)이다.

▶ Position Kp(RAM Register의 24번 Address)

위치 제어기의 비례 Gain을 나타냅니다. Position Kp가 클 경우 응답속도가 빨라지는 반면 너무 큰 값을 설정할 경우 과도 응답(진동)을 나타내게 됩니다.

▶ Position Kd(RAM Register의 26번 Address)

위치 제어기의 미분 Gain을 나타냅니다. Position Kd를 높이면 Position Kp에 의한 과도 응답(진동)을 억제할 수 있지만, 너무 큰 값을 설정할 경우 동작이 불안정해 질 수 있습니다.

▶ Position Ki(RAM Register의 28번 Address)

위치 제어기의 적분 Gain를 나타냅니다. Steady State(정상상태)의 미세한 오차를 추종하도록 할 때 사용되나 너무 큰 값을 설정할 경우 System의 응답 특성에 영향을 줄 수 있으므로 유의해야 합니다.

▶ Position Feedforward Kd(RAM Register의 30번 Address)

위치 Feedforward 1st Gain을 나타냅니다. Herkulex Servo의 응답 추종 속도를 증가시킬 때 사용합니다.

▶ Position Feedforward Kdd(RAM Register의 32번 Address)

위치 Feedforward 2nd Gain을 나타냅니다. Herkulex Servo의 응답 추종 속도를 증가시킬 때 사용합니다.

▶ LED Blink Period(RAM Register의 38번 Address)

r(LED Policy)에 의한 Error 발생 시 Alarm LED의 점멸 주기를 나타내며, 1은 11.2ms를 의미합니다. Default 설정치는 0x2D(약 504ms)입니다.

▶ ADC Fault Check Period(RAM Register의 39번 Address)

Temperature / Input voltage의 오류 판정 주기로, 1은 11.2ms를 의미하며, 오류가 해당 시간만큼 지속될 경우 온도 / 입력 전압 오류로 판정합니다. Default 설정치는 0x2D(약 504ms)입니다.

▶ Packet Garbage Check Period(RAM Register의 40번 Address)

미완성 Packet 판정 주기로, 1은 11.2ms를 의미하며, 미완성 Packet이 해당 시간만큼 남아있을 경우 미완성 Packet을 삭제합니다. Default 설정치는 0x12(약 201ms)입니다.

▶ Stop Detection Period(RAM Register의 41번 Address)

Herkulex Servo의 동작이 정지되었음을 판단하는 판정 주기로, 1은 11.2ms을 의미하며, 정지 상태가 해당 시간만큼 유지될 경우 정지로 판정합니다. Default 설정치는 0x1B(약 302ms)입니다.

▶ Overload Detection Period(RAM Register의 42번 Address)

Herkulex Servo의 Overload 판정 주기로, 1은 11.2ms을 의미하며, 과부하 상태가 해당 시간만큼 유지될 경우 과부하로 판정합니다. Default 설정치는 0x96(약 1.68s)입니다.

▶ Stop Threshold(RAM Register의 43번 Address)

위치 변화가 r(Stop Threshold)보다 적을 경우 정지 상태로 인식하며, 정지 상태가 r(Stop Detection Period)에서 정의한 시간만큼 유지될 경우 정지로 판정합니다.

▶ Inposition Margin(RAM Register의 44번 Address)

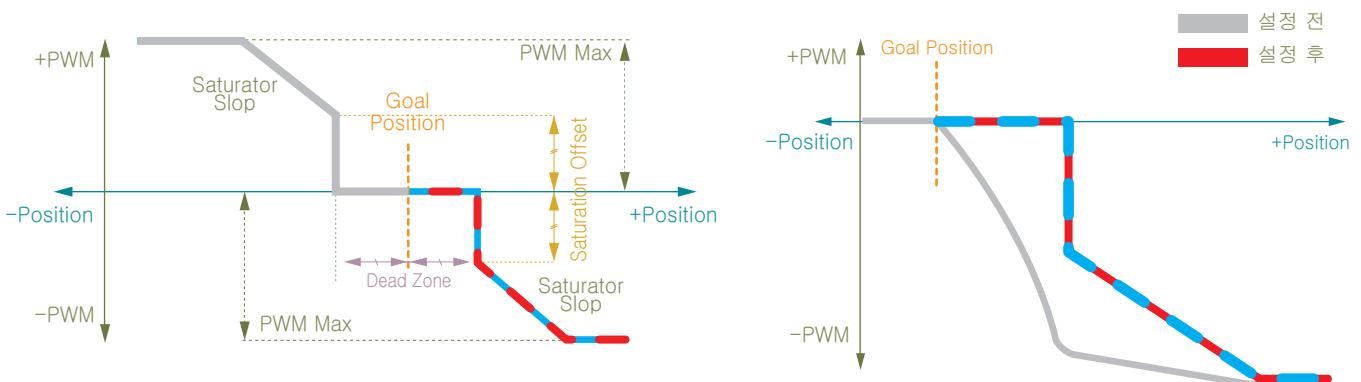
목표 위치 도달 상태를 판정하기 위한 기준값으로 목표 위치와 오차가 r(Inposition Margin)보다 적을 경우 목표 위치 도달로 판정합니다.

▶ Saturator Offset, Saturator Slope(RAM Register의 11번, 12번 Address)

Saturator Offset, Saturator Slope 기능은 기본적으로 PWM과 같은 개념이나 구간별로 허용치를 조정하여 보다 정밀한 Saturator를 설계할 수 있습니다. 이 기능을 적절히 설정하면 외부의 힘에 대해 탄력적으로 대응할 수 있습니다. 아래 Graph는 PWM에 대한 몇 가지 설정을 나타냅니다.

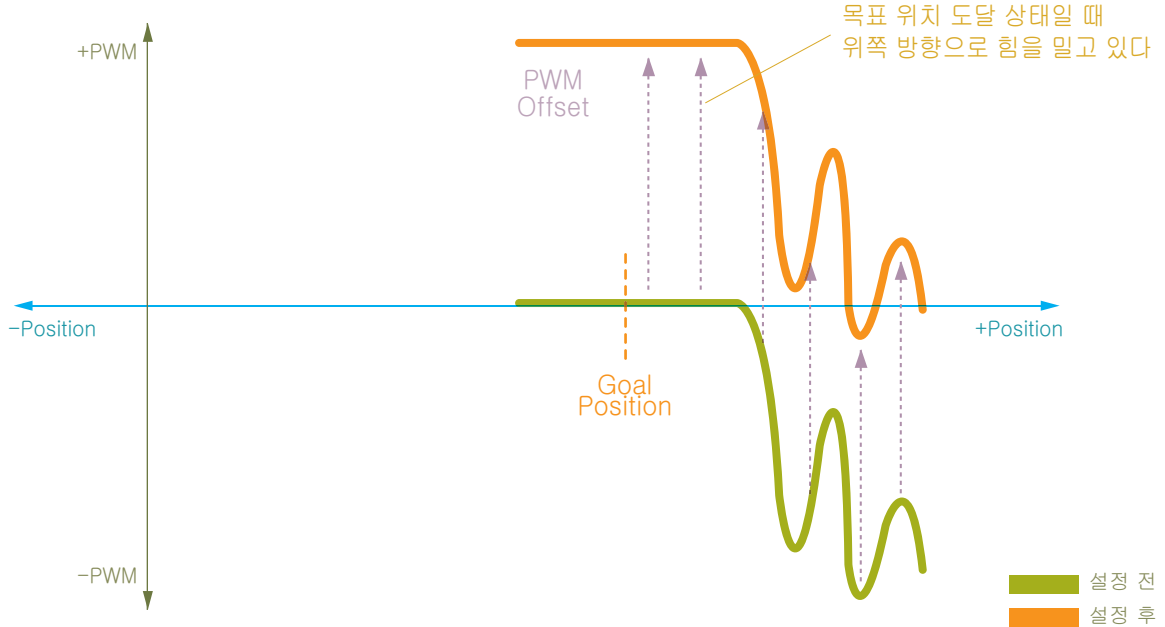
회색 굵은 선은 Saturator Offset, Saturator Slope가 미설정되었을 경우이고, 적색 선은 Saturator Offset과 Slope가 설정되었을 경우에 실제 출력되는 PWM값을 예시합니다. 파란색 점선은 Saturator에 의해 제한된 힘의 경계선입니다. 목표 위치에서 가까울 때는 PWM값을 제한하고, 멀어지면 Saturator에 의한 제한이 줄어들게 됩니다. 즉, 목표위치 부근에 Spring을 부착한 경우와 같이 목표 위치 부근에서는 힘을 적게 내고, 목표 위치에서 멀어질수록 큰 힘을 내게 됩니다.

Herkulex Servo가 목표 위치에 정지해 있는 경우를 가정하면, 외력에 순응하는 동작을 만들어 내거나, 깨지기 쉬운 물체를 잡을 때 유용하게 사용할 수 있습니다.



▶ PWM Offset(RAM Register의 14번 Address)

PWM의 0점 위치를 이동시키면 PWM은 Offset만큼 출력하게 되어 일정 부하가 한쪽으로 작용하는 System(Ex : 중력) 등에서 보정치로 활용하여 힘을 더 할 수 있습니다.



▶ Minimum PWM(RAM Register의 15번 Address)

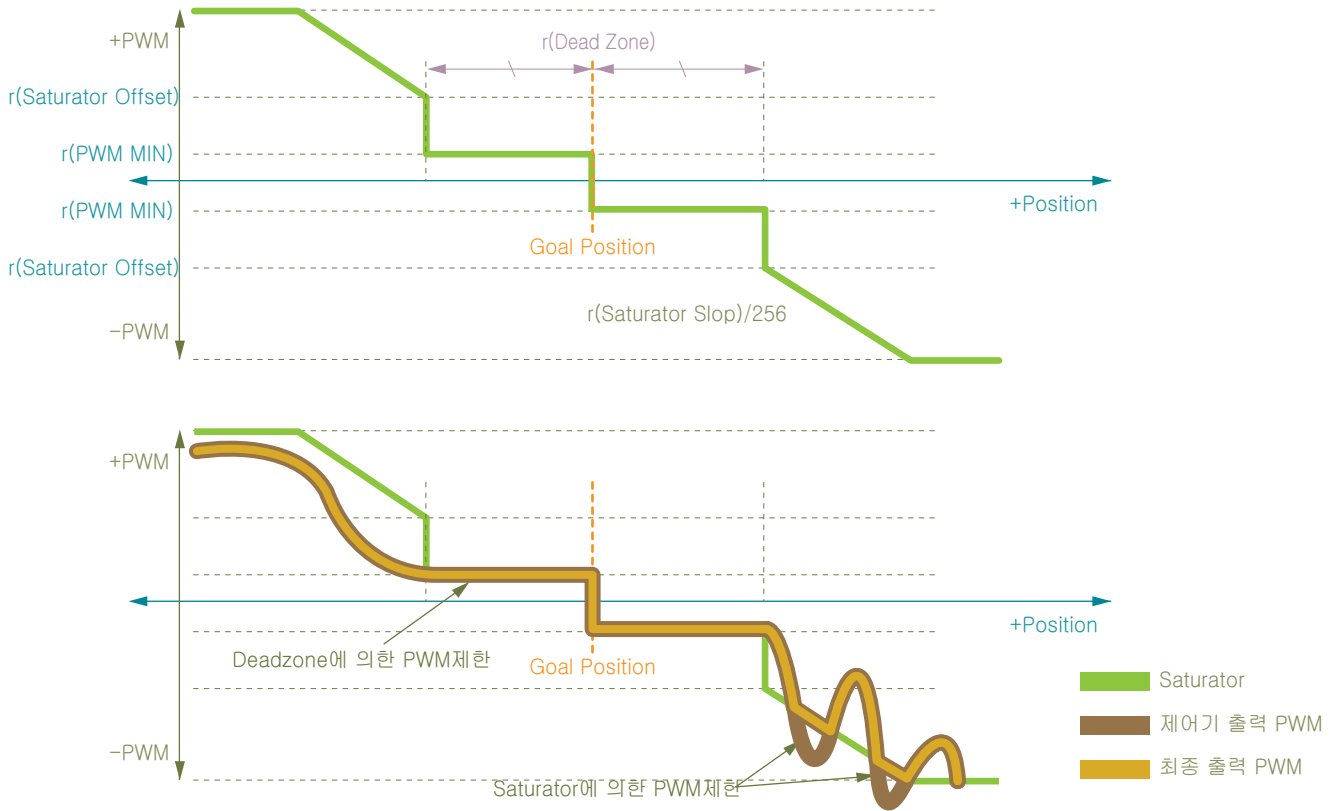
PWM값은 r(Min. PWM) 이하의 값으로 출력되지 않습니다. Herkulex Servo를 사용하여 System을 설계할 때 끼임이나 마찰 등으로 인해 동작이 부자연스러운 경우 활용되지만 Minimum PWM을 너무 크게 잡을 경우 System이 불안정해질 수 있습니다.

▶ Maximum PWM(RAM Register의 16번 Address)

PWM값은 r(Max. PWM) 이상의 값으로 출력되지 않습니다. 최대 출력을 제한함으로써 전원 소모량을 줄일 수 있습니다. 이 값을 사용할 경우 Herkulex Servo의 Torque가 약해지고 속도는 느려집니다.

▶ Saturator와 PWM 관계

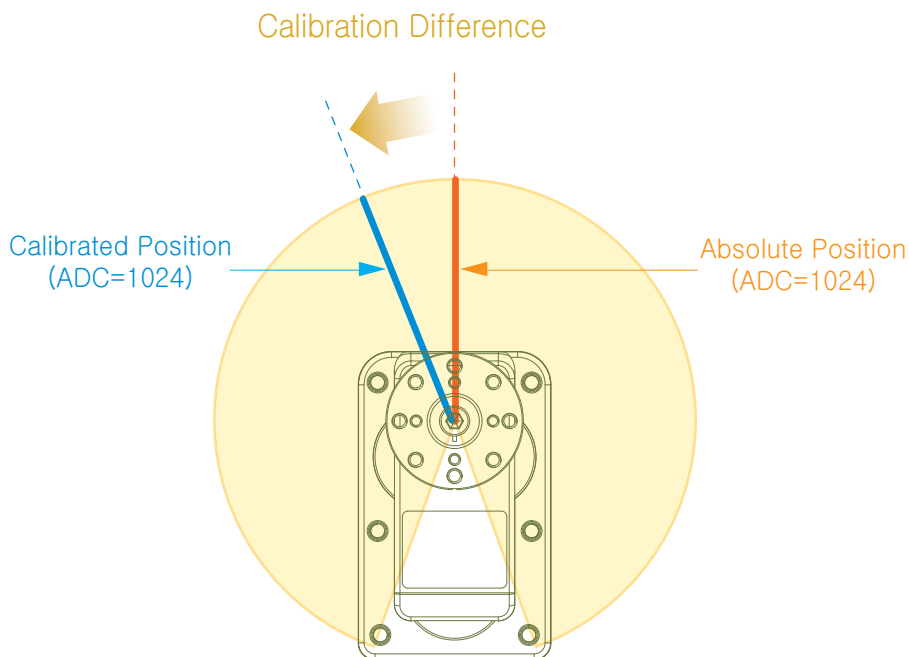
PWM은 Herkulex Servo의 출력을 나타냅니다. Herkulex Servo의 출력을 조절하는 Parameter들은 다음 페이지의 Graph처럼 여러가지가 존재하며, Herkulex Servo를 이용하여 System을 설계할 때 Parameter들을 활용하면 보다 효율적인 System을 설계할 수 있습니다. 각각의 Parameter 특성들은 해당 Parameter에 대한 설명을 참고하시기 바랍니다.



▶ Calibration Difference(RAM Register의 46, 47번 Address)

0점(기준점) 보정 시에 사용하는 기능입니다. Herkulex Servo를 활용하여 System을 설계할 때 조립상의 공차 보완하거나 0점 위치를 옮기고 싶을 때 사용되며, Calibrated Position은 아래 수식으로 산출할 수 있습니다.

▪ $Calibrated\ Position = Absolute\ Position + Calibration\ Difference$



▶ Status Error, Status Detail(RAM Register의 48번, 49번 Address)

Status																	
r(Status Error)				r(Status Detail)													
Bits	7	6	5	4	3	2	1	0	Bits	7	6	5	4	3	2	1	0
Bits	Value	Comment		Bits	Value	Comment											
0	0X01	Exceed Input Voltage limit		0	0X01	Moving flag											
1	0X02	Exceed allowed POT limit		1	0X02	Inposition flag											
2	0X04	Exceed Temperature limit		2	0X04	Checksum Error											
3	0X08	Invalid Packet		3	0X08	Unknown Command											
4	0X10	Overload detected		4	0X10	Exceed REG range											
5	0X20	예비용		5	0X20	Garbage detected											
6	0X40	EEP REG distorted		6	0X40	Torque ON											
7	0X80	reserved		7	0X80	reserved											

※ r(Alarm LED Policy, Torque Policy) : 위와 동일한 구조로 구성

※ r(Alarm LED Policy) : Check된 bit의 오류가 발생할 경우 오류 LED(RED)가 주기적으로 점멸함

※ r(Torque Policy) : Check된 bit의 오류가 발생할 경우 Torque를 풀고 Freerun상태로 변경

※ Invalid Packet일 경우 r(Status Detail)에 상세한 정보기록이 됨

※ Moving/Inposition/Torque ON flag는 Read only 속성을 가짐

- 황색 선은 r(Status Error)가 Invalid Packet(0x08)을 의미할 때, Error의 상세 내역을 의미합니다.
- Invalid Packet은 총 5가지로 나뉠 수 있는데, 이는 r(Status Detail)에 나온 4가지와 기타입니다.
- r(Status Detail)의 일부는 Read only의 속성을 갖지만, Protocol에 의해 Write할 수 있습니다. 다만, Read only 값은 실제로 Write되지 않고 무시됩니다.

5. Command Set

HerkuleX Servo를 제어하기 위해서는 HerkuleX Servo를 제어하는 Controller에서 HerkuleX Servo에 CMD를 Binary형태로 보내야 합니다. 당사의 HerkuleX Servo에는 제어를 위한 9가지 종류의 CMD가 존재하는데, HerkuleX Servo는 Controller로부터 수신한 CMD를 포함한 Request Packet에 대한 명령을 수행한 후, 그 결과를 ACK Packet 형태로 Controller에 Return합니다.

5-1. [To HerkuleX Servo Module] – Request Packet

항목	CMD	의미
EEP_WRITE	0x01	<ul style="list-style-type: none"> EEP Register Address로부터 Length개 만큼 쓰기 요청 Data 길이는 Address와 Length 각 1Byte + Length Byte
EEP_READ	0x02	<ul style="list-style-type: none"> EEP Register Address로부터 Length개 만큼 읽기 요청 Data 길이는 2 r(ACK Policy)의 설정에 따라 응답하지 않을 수 있음
RAM_WRITE	0x03	<ul style="list-style-type: none"> RAM Register Address로부터 Length개 만큼 쓰기 요청 Data 길이는 Address와 Length 각 1Byte + Length Byte
RAM_READ	0x04	<ul style="list-style-type: none"> RAM Register Address로부터 Length개 만큼 읽기 요청 Data 길이는 2 r(ACK Policy)의 설정에 따라 응답하지 않을 수 있음
L_JOG	0x05	<ul style="list-style-type: none"> 최대 43개의 HerkuleX Servo에 JOG 명령 전송 여러 개의 HerkuleX Servo에 동시 지령 가능. 모든 HerkuleX Servo에 위치/시간 각각 할당 가능. HerkuleX Servo별 목표위치 도달시간(Playtime)을 개별 설정 가능 L_JOG는 1개의 HerkuleX Servo당 5Bytes의 정보 필요, 따라서 10개의 HerkuleX Servo에 구동 명령할 경우 Optional Data의 길이는 50Bytes L_JOG의 구성은 41page 참고
S_JOG	0x06	<ul style="list-style-type: none"> 최대 53개의 HerkuleX Servo에 JOG 명령 전송 여러 개의 HerkuleX Servo에 동시 지령 가능. 모든 HerkuleX Servo에 동일 동작 시간 가짐. 즉 모든 HerkuleX Servo는 동시에 목표위치에 도달 S_JOG는 Playtime 1Bytes와 1개의 HerkuleX Servo당 4Bytes의 정보 필요, 따라서 10개의 HerkuleX Servo에 구동 명령할 경우 Optional Data의 길이는 41Bytes S_JOG_TAG의 구성은 41page 참고
STAT	0x07	<ul style="list-style-type: none"> HerkuleX Servo의 상태 r(Status Error, Status Datail)을 요청 STAT Packet은 r(ACK Policy)와 무관하게 어떠한 상태에서나 응답
ROLLBACK	0x08	<ul style="list-style-type: none"> Factory Default 값으로 모든 EEPROM Register 값을 모두 변경 변경된 설정은 재기동 시 적용 e(ID, Baud Rate, Calibration Difference)는 ID Skip, Baud Skip, Cali Skip을 이용하여 Factory Default 초기화에서 제외 가능 Cali Skip 설정에 따라 e(Calibration Difference) 초기화 제외 가능
REBOOT	0x09	<ul style="list-style-type: none"> HerkuleX Servo를 Rebooting

5-2. [To Controller(ACK)] – ACK Packet

항목	CMD	의미
EEP_WRITE	0x41	<ul style="list-style-type: none"> CMD(0x01)의 응답 패킷 Default 상태는 응답하지 않지만, r(ACK Policy)의 설정을 변경하면 응답
EEP_READ	0x42	<ul style="list-style-type: none"> EEP Register Address에서 length개의 값 회신 r(ACK Policy)의 설정에 따라 응답하지 않을 수 있음

항목	CMD	의미
RAM_WRITE	0x43	<ul style="list-style-type: none"> • CMD(0x03)의 응답 Packet • Default 상태는 응답하지 않지만, r(ACK Policy)의 설정을 변경하면 응답
RAM_READ	0x44	<ul style="list-style-type: none"> • RAM register Address에서 length개의 값 회신 • r(ACK Policy)의 설정에 따라 응답하지 않을 수 있음
I_JOG	0x45	<ul style="list-style-type: none"> • CMD(0x05)의 응답 Packet • Default 상태는 응답하지 않지만, r(ACK Policy)의 설정을 변경하면 응답
S_JOG	0x46	<ul style="list-style-type: none"> • CMD(0x06)의 응답 Packet • Default 상태는 응답하지 않지만, r(ACK Policy)의 설정을 변경하면 응답
STAT	0x47	<ul style="list-style-type: none"> • r(Status Error, Status Detail) 회신, r(Ack Policy)와 무관하게 항상 응답
ROLLBACK	0x48	<ul style="list-style-type: none"> • CMD(0x08)의 응답 Packet • Default 상태는 응답하지 않지만, r(ACK Policy)의 설정을 변경하면 응답
REBOOT	0x49	<ul style="list-style-type: none"> • CMD(0x09)의 응답 Packet • Default 상태는 응답하지 않지만, r(ACK Policy)의 설정을 변경하면 응답

- ※ ACK 여부는 r(ACK Policy)로 변경 가능
- ※ ACK Packet의 CMD는 Request Packet CMD에 0x40을 더한 값
- ※ ACK Packet 마지막 2 Bytes는 r(Status Error, Status Detail)을 추가로 전달

6. 활용 예제

6-1. EEP_READ

253번 ID를 갖는 Herkulex Servo에게 EEP Register의 0x1E번 Address로부터 4개 Bytes의 정보를 요청합니다. EEP Register의 0x1E번 Address부터 4개 Bytes는 e(Position Kp)와 e(Position Kd)입니다.

	Header		Packet Size	pID	CMD
EEP_READ	0	1	2	3	4
	0xFF	0xFF	9	Herkulex Servo ID	0x02
Example 1	0xFF	0xFF	0x09(9)	0xFD	0x02
	Check Sum1		Check Sum2	Data	
EEP_READ	5		6	7	8
	(Checksum 계산식 참고)		Data[0] (Address)	Data[1] (Length)	
Example 1	0xEC		0x12	0x1E 0x04	

EEP READ

EEP Register의 Address로부터 Length개수만큼 읽기를 요청합니다. 따라서, Data의 길이는 Address와 Length 각 1Byte씩 이므로 2입니다.

Packet Size

7(기본 Size) + 2(Data의 길이)

pID

ID가 0xFD(253)번인 Herkulex Servo

EEP READ의 CMD

0x02 (33page 참조)

CHECKSUM의 계산식

Check Sum1 = (PacketSize ^ pID ^ CMD ^ Data[0] ^ Data[1] ^ ^ Data[n])&0xFE

Check Sum2 = (~ (PacketSize ^ pID ^ CMD ^ Data[0] ^ Data[1] ^ ^ Data[n]))&0xFE

DATA[0]

EEP Register에서 READ 하려는 시작 Address를 의미하며, 예제에서 표기한 0x1E(30)은 Position Kp의 시작 주소입니다.

DATA[1]

Data[1], 즉 READ하려는 시작 주소로부터 몇 개의 Byte를 읽을지를 지칭하며, 예제에서 표기한 0x04는 4Bytes를 읽겠다는 의미입니다. 따라서, Position Kp의 시작 주소로부터 4Bytes, 즉 Position Kp (2Bytes 변수)와 Position Kd(2Bytes 변수)를 READ 하겠다는 의미입니다.

ACK Packet

EEP_READ	Header		Packet Size	pID	CMD	Check Sum1	Check Sum2	
	0	1	2	3	4	5	6	
ACK of Example1	0xFF	0xFF	0x0F	0xFD	0x42	0x4C	0xB2	
Data								
	7	8	9	10	11	12	13	
	Data[0] (Address)	Data[1] (Length)	Data[2]	Data[3]	Data[4]	Data[5]	Data[4] (Status Error)	
	Data[5] (Status Detail)	0x1E	0x04	0xB8	0x01	0x40	0x1F	0x00
							0x00	0x00

- CMD : Request Packet의 CMD(0x02)에 0x40이 더해진 값이므로 0x42로 회전
- e(Position Kp) : 440(0x1B8)
- Position Kd : 8000(0x1F40)
- 모든 ACK Packet의 마지막 2Byte에는 Status Error와 Status Detail 2Byte를 포함

6-2. EEPROM_WRITE

ID(253), e(Position Kp / Kd(Address 0x1E=30, 4Bytes Register)의 값을 Kp = 200(0x00C8), Kd = 1000(0x03E8) Write

EEP_WRITE	Header		Packet Size	pID	CMD	Check Sum1	Check Sum2
	0	1	2	3	4	5	6
	0xFF	0xFF	7+(2+Length)	Herkulex Servo ID	0x01	(Checksum 계산식 참고)	
Example1	0xFF	0xFF	0x0D(13)	0xFD	0x01	0XC8	0X36
Data							
	7	8	9	11	12	13	
	Data[0] (Address)	Data[1] (Length)	Data[2]	Data[3]	Data[4]	Data[5]	
	0x1E	0x04	0XC8	0X00	0XE8	0X03	

Data[2] ~ Data[5]

Data[2], Data[3]은 변경하려는 e(Position Kp)이고, Data[4], Data[5]는 변경하려는 e(Position Kd)입니다. Little Endian 룰에 의해서 Byte는 역순으로 기입해야 합니다.

※ Little Endian은 22page를 참조하세요.

EEP Register

EEP Register의 값은 변경 후 Herkulex Servo를 Reboot 해야만 적용됩니다.

6-3. RAM_WRITE

Example 1

ID(253), r(LED Control), Address(0x35(53))의 녹색 LED On을 요청합니다.

Example 2

ID(253), r(Status Error, Status Detail), Address(0x30(48))를 "0"으로 Clear를 요청합니다.

Example 3

ID(253), r(Torque Control), Address(0x34(52))에 0x60을 Write하여 Torque On을 요청합니다.

※ 동작 명령(L_JOG, S_JOG) 수행 전에 반드시 Torque On을 하여야 정상 동작합니다.

RAM_WRITE	Header		Packet Size	pID	CMD	Check Sum1	Check Sum2
	0	1	2	3	4	5	6
	0xFF	0xFF	7+(2+Length)	Herkulex Servo ID	0x03	(Checksum 계산식 참고)	
Example1	0xFF	0xFF	0x0A(10)	0xFD	0x03	0xC0	0x3E
Example2	0xFF	0xFF	0x0B(11)	0xFD	0x03	0xC6	0x38
Example3	0xFF	0xFF	0x0A(10)	0xFD	0x03	0xA0	0x5E
Optional Data							
	7	8	9	10			
	Data[0] (Address)	Data[1] (Length)	Data[2]	Data[3]			
	0x35	0x01	0x01	-			
	0x30	0x02	0x00	0x00			
	0x34	0x01	0x60	-			

6-4. RAM_READ

Example 1

ID(253), Address 0x35(53)에서부터 1Byte를 Read, 해당 Address의 Register는 r(LED Control)

RAM_READ ACK

RAM_READ(CMD 0x04)의 응답 Packet으로 CMD는 0x44로 회신하며, 모든 ACK Packet의 마지막 2 Bytes는 r(Status Error), r(Status Detail)을 포함 ACK Packet의 회신 여부는 r(ACK Policy)에 의해서 변경 가능

Data[2]

r(LED Control)값으로 0x01은 Green LED가 On되어 있음을 의미

Data[3]

Status Error로 Error가 없음을 뜻하고 Data[4]는 0x42이므로 Torque On 상태와 Inposition, 즉 목표위치에 도달한 상태

	Header		Packet Size	pID	CMD	Check Sum1	Check Sum2
RAM_READ	0	1	2	3	4	5	6
	0xFF	0xFF	7+(2+Length)	Herkulex Servo ID	0x03	(Checksum 계산식 참고)	
Example 1	0xFF	0xFF	0x09(9)	0xFD	0x04	0xC4	0x3A
RAM_READ ACK	0xFF	0xFF	0x0C(12)	0xFD	0x44	0xC2	0x3C
Optional Data							
	7	8	9	10	11		
	Data[0] (Address)	Data[1] (Length)	Data[2]	Data[3]	Data[4]		
	0x35	0x01	-	-	-		
	0x35	0x01	0x01	0x00	0x42		

6-5. I_JOG

Example 1

ID(253), 위치제어, 목표위치 512, 녹색 LED On, 동작 시간(60 : 672ms)

Example 2

ID(253), 무한회전, 목표속도 320, 청색 LED On, 동작 시간(60 : 672ms)

L_JOG	Header		Packet Size	pID	CMD	Check Sum1	Check Sum2
	0	1	2	3	4	5	6
	0xFF	0xFF	7+(5xL_JOG개수)	Herkulex Servo ID	0x05	(Checksum 계산식 참고)	
Example1	0xFF	0xFF	0x0C(12)	0xFD	0x05	0x32	0xCC
Example2	0xFF	0xFF	0x0C(12)	0xFD	0x05	0x7E	0x80
Optional Data							
7	8	9	10	11			
L_JOG_S(0)							
JOG(LSB)	JOG(MSB)	SET	ID	playtime			
0x00	0x02	0x04	0xFD	0x3C			
0x40	0x01	0x0A	0xFD	0x3C			

- L_JOG의 각 Bit별 의미는 아래 Packet 구성을 참고
- 손쉬운 사용을 위해서 아래와 같이 Structure를 사용 가능
- Bit값은 LSB(Least Significant Bit)를 선행해서 선언
- Example1의 SET(0x04)는 위치제어, 녹색 LED On을 의미

```
typedef struct
{
    int iJogData : 15;
    unsigned int uiReserved1 : 1;

    unsigned int uiStop : 1;
    unsigned int uiMode : 1; //0 : 위치제어
    unsigned int uiLED : 3; //Green, Blue, Red
    unsigned int uiJogInvalid : 1;
    unsigned int un Disable VOR : 1;
    unsigned int uiReserved2 : 1;

    unsigned int ucID : 8;

    unsigned char ucJogTime_ms;
} IJOG_TAG
```

- ※ DRS-0601: un Disable VOR 추가. VOR(Velocity Override) 기능억제할 때 '1' VOR은 현재 속도와 신규 명령에 의한 속도의 연속성을 유지하는 기능입니다.
- ※ Bit Variable Size 또는 Bit Field는 Compiler 또는 Compiler의 설정에 따라 차이가 있을 수 있습니다. 위의 예시는 Bit Variable Size가 16일 경우를 예시합니다. 또한 Processors의 Structure Byte Align이 다를 수 있습니다. 본 예제는 1Byte Align을 기준으로 설명합니다.

6-6. S_JOG

Example 1

ID(253), 위치제어, 목표위치 512, 적색 LED On, 동작 시간(60 : 672ms)

Example 2

ID(253), 무한회전, 목표속도 704, 청색 LED On, 동작 시간(60 : 672ms)

S_JOG	Header		Packet Size	pID	CMD	Check Sum1	Check Sum2
	0	1	2	3	4	5	6
	0xFF	0xFF	7+(5xI_JOG개수)	Herkulex Servo ID	0x06	(Checksum 계산식 참고)	
Example1	0xFF	0xFF	0x0C(12)	0xFD	0x06	0x24	0xDA
Example2	0xFF	0xFF	0x0C(12)	0xFD	0x06	0xFE	0x00
Optional Data							
7	8	9	10	11			
PLAY TIME	S_JOG_S(0)						
	JOG(LSB)	JOG(MSB)	SET	ID			
0x3C(60)	0x00	0x02	0x10	0xFD			
0x3C(60)	0xC0	0x02	0x0A	0xFD			

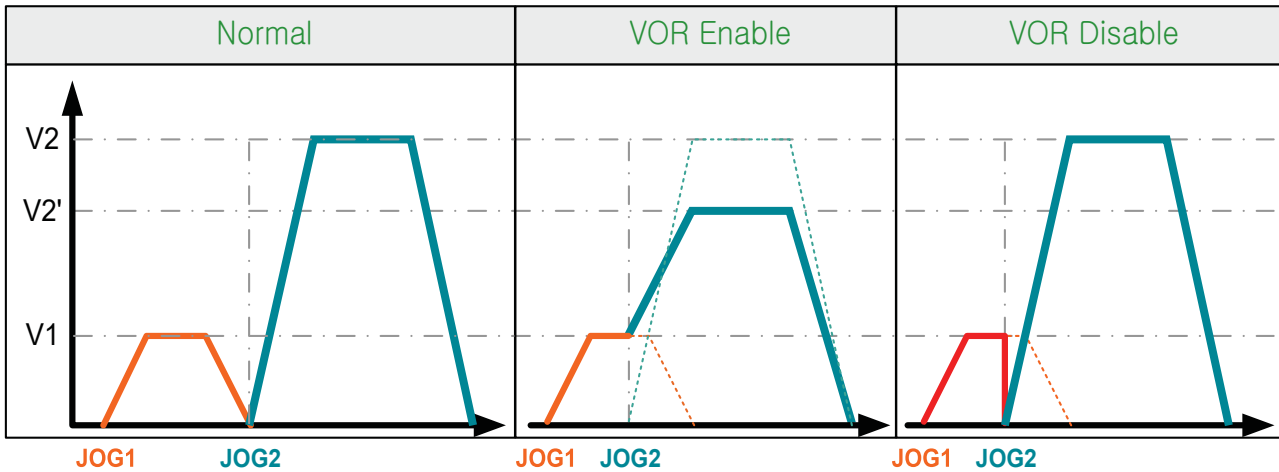
- S_JOG의 각 Bit별 의미는 아래 Packet 구성을 참고
- 손쉬운 사용을 위해서 아래와 같이 Structure를 사용 가능
- Bit값은 LSB(Least Significant Bit)를 선행해서 선언
- Example1의 SET(0x10)는 위치제어, 적색 LED On을 의미

```
typedef struct
{
    int iJogData : 15;
    unsigned int uiReserved1 : 1;

    unsigned int uiStop : 1;
    unsigned int uiMode : 1; //1 : 속도제어
    unsigned int uiLED : 3; //Green, Blue, Red
    unsigned int uiJogInvalid : 1;
    unsigned int unDisableVOR : 1;
    unsigned int uiReserved2 : 1;
    unsigned int uiReserved2 : 1;

    unsigned int ucID : 8;
} SJOG_TAG
```

※ DRS-0601: unDisableVOR 추가.
VOR(Velocity Override) 기능 억제할 때 '1' VOR은 현재 속도와 신규 명령에 의한 속도의 연속성을 유지하는 기능입니다.
※ bit Variable size 또는 bit field는 컴파일러 또는 컴파일러의 설정에 따라 차이가 있을수 있습니다.
위의 예시는 bit Variable size가 16일 경우를 예시합니다. 또한 프로세서의 structure byte align이 다를수 있습니다. 본 예제는 1byte align을 기준으로 설명합니다.



JOG1 완료 후 JOG2 명령 수행	JOG1 명령 완료 전 JOG2 명령 수행
<ul style="list-style-type: none"> - JOG1 명령 완료 후 속도는 "0"이 된다 - JOG2 명령 수신 후 Velocity profile을 재생성 - 각 JOG 명령에 대해 서로 영향받지 않고 Velocity profile 생성됨 	<ul style="list-style-type: none"> - VOR Enable 인 경우 JOG2명령이 시작되는 시점에서 속도의 연속성 유지/부드러운 연속 모션효과 - VOR Disable 인 경우 JOG2 명령이 시작되는 시점에서 속도의 불연속점 발생/모션과 모션 사이가 똑똑 끊기는 효과 <p>※VOR : Velocity Override</p>

▶ I_JOG, S_JOG Packet 구성

I_JOG_TAG			
구분	정보		Comments
	Bytes	Bits	
JOG	2	0	Case) JOG
		1	Desired Goal POS
		2	(Calibration applied)
		3	Case) Infinite turn
		4	Desired PWM
		5	※ Infinite turn의 부호 : 0X4000이 설정되면 음수
		6	
		7	
		8	
		9	
		10	
		11	
		12	
		13	
		14	Sig@Infinite turn
15	Reserved=0		
SET	1	0	Stop flag
		1	MODE
		2	LED GREEN
		3	LED BLUE
		4	LED RED
		5	JOG Invalid(No Action)
		6	Disable VOR
		7	Reserved=0
ID	1	유효범위 : 0~0XFE	
Playtime	1	유효범위 : 0~0XFE	

S_JOG_TAG			
구분	정보		Comments
	Bytes	Bits	
JOG	2	0	Case) JOG
		1	Desired Goal POS
		2	(Calibration applied)
		3	Case) Infinite turn
		4	Desired PWM
		5	※ Infinite turn의 부호 : 0X4000이 설정되면 음수
		6	
		7	
		8	
		9	
		10	
		11	
		12	
		13	
		14	Sig@Infinite turn
15	Reserved=0		
SET	1	0	Stop flag
		1	MODE
		2	LED GREEN
		3	LED BLUE
		4	LED RED
		5	JOG Invalid(No Action)
		6	Disable VOR
		7	Reserved=0
ID	1	유효범위 : 0~0XFE	

MODE	Comments
0	위치제어 JOG
1	Infinite turn (무한회전)

6-7. STAT

ID(253)의 Status를 요청

ACK Packet의 Data[0]는 Status Error로써 Error가 없는 상태를 의미

Data[1]은 Status Detail로써 0x40은 Torque On 상태

※ Status Error와 Status Detail의 상세 정보는 32page를 참조하시기 바랍니다.

STAT	Header		Packet Size	pID	CMD	Check Sum1	Check Sum2
	0	1	2	3	4	5	6
	0xFF	0xFF	7	Herkulex Servo ID	0x07	(16page 참고)	
Example2	0xFF	0xFF	0x07	0xFD	0x07	0xFC	0x02
STAT ACK	0xFF	0xFF	0x09	0xFD	0x47	0xF2	0x0C
Optional Data							
	7	8					
	Data[0]	Data[1]					
	0x00	0x40					
	0x00	0x40					

6-8. ROLLBACK

ID(253)을 ROLLBACK ACK(Factory Default), ID와 Baud Rate는 초기화 제외

ROLLBACK ACK

r(ACK Policy)가 "2"일 경우, 즉 "항상 응답"으로 설정되어 있을 경우 ACK 응답 Packet 전달

ROLLBACK	Header		Packet Size	pID	CMD	Check Sum1	Check Sum2
	0	1	2	3	4	5	6
	0xFF	0xFF	9	Herkulex Servo ID	0x08	(16page 참고)	
Example1	0xFF	0xFF	0x09	0xFD	0x08	0xFC	0x02
ROLLBACKACK	0xFF	0xFF	0x09	0xFD	0x48	0xBC	0x42
Optional Data							
	7	8					
	Data[0]	Data[1]					
	Skip Option1	Skip Option2					
	0x01	0x01					
	0x00	0x00					

※ Skip Option1 : 0x01(ID Skip), 0x10(Cali Skip)

※ Skip Option2 : 0x01(Baud Skip)

6-9. REBOOT

ID(254)를 Reboot

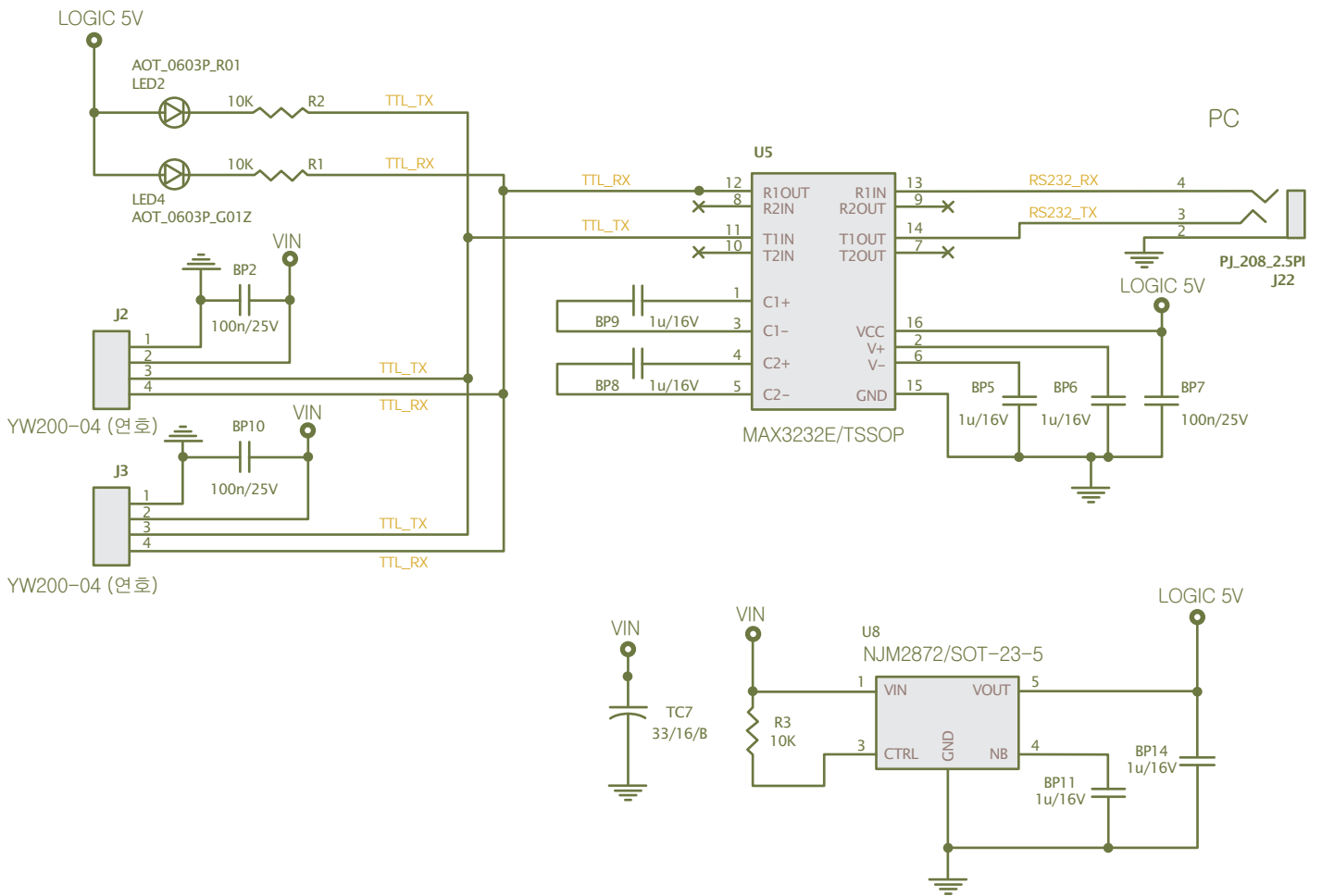
REBOOT ACK

r(ACK Policy)가 "2"일 경우, 즉 "항상 응답"으로 설정되어 있을 경우 ACK 응답 Packet 전달

REBOOT	Header		Packet Size	pID	CMD	Check Sum1	Check Sum2
	0	1					
	0xFF	0xFF	7	Herkulex Servo ID	0x09	(16Page 참고)	
Example1	0xFF	0xFF	0x07	0xFD	0x09	0xF2	0x0C
REBOOT ACK	0xFF	0xFF	0x09	0xFD	0x49	0xBC	0x42
Optional Data							
7	8						
Data[0]	Data[1]						
-	-						
0x00	0x00						

참고 자료

HerkuleX Manager Kit 회로도



2.00mm (0.079") PITCH CONNECTOR

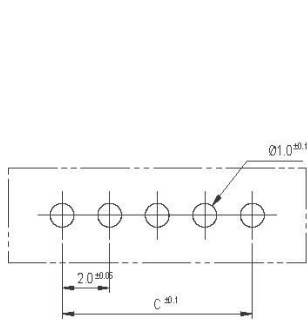
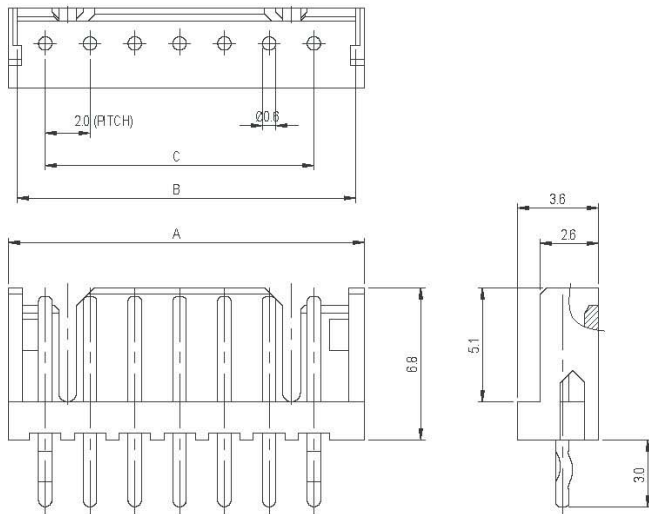
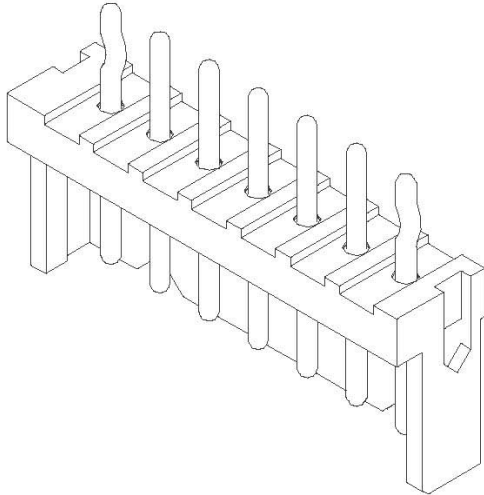


Wire-to-Board
Wafer

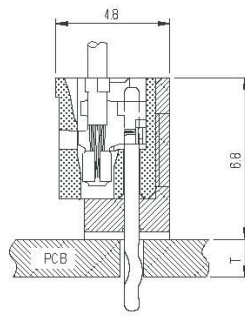
YW200 Series

DIP

Straight



PCB LAYOUT



PCB ASS'Y

Material

I/NO	DESCRIPTION	TITLE	MATERIAL
1	WAFER	YW200	PA66, UL 94V Grade
2	PIN		Brass, Tin plated

Available Pin

PARTS NO.	A	B	C
YW200-02	5.9	5.1	2.0
YW200-03	7.9	7.1	4.0
YW200-04	9.9	9.1	6.0
YW200-05	11.9	11.1	8.0
YW200-06	13.9	13.1	10.0
YW200-07	15.9	15.1	12.0
YW200-08	17.9	17.1	14.0
YW200-09	19.9	19.1	16.0
YW200-10	21.9	21.1	18.0
YW200-11	23.9	23.1	20.0
YW200-12	25.9	25.1	22.0
YW200-13	27.9	27.1	24.0
YW200-14	29.9	29.1	26.0
YW200-15	31.9	31.1	28.0

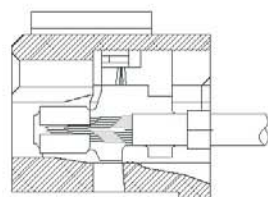
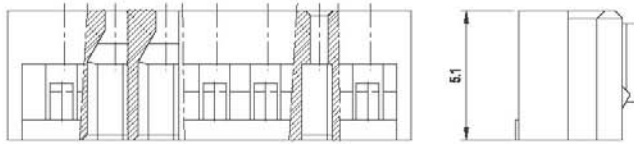
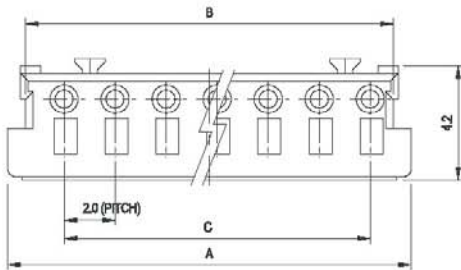
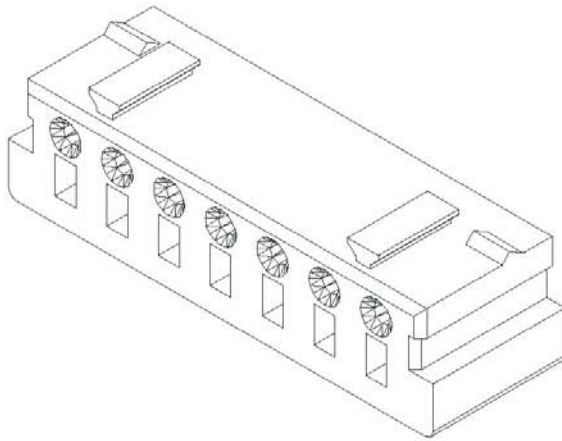
Specification

ITEM	SPEC
Voltage Rating	AC/DC 125V
Current Rating	AC/DC 3A
Operating Temperature	-25℃~+85℃
Contact Resistance	30mΩ MAX
Withstanding Voltage	AC1000V/1min
Insulation Resistance	1000MΩ MIN
Applicable Wire	-
Applicable P.C.B	1.2~1.6mm
Applicable FPC/FFC	-
Solder Height	-
Crimp Tensile Strength	-
UL FILE NO	E108706

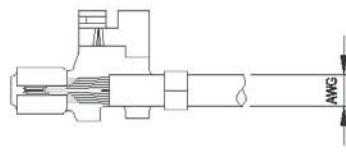
2.00mm (0.079") PITCH CONNECTOR

Wire-to-Board
Housing

YH200 Series



TERMINAL ASSEMBLY DRAWING



AWG: #22-#28

Material

INO	DESCRIPTION	TITLE	MATERIAL
1	HOUSING	YH200	PA66, UL 94V Grade

Available Pin

PARTS NO.	A	B	C
YH200-02	5.8	4.4	2.0
YH200-03	7.8	6.4	4.0
YH200-04	9.8	8.4	6.0
YH200-06	11.8	10.4	8.0
YH200-06	13.8	12.4	10.0
YH200-07	15.8	14.4	12.0
YH200-08	17.8	16.4	14.0
YH200-09	19.8	18.4	16.0
YH200-10	21.8	20.4	18.0
YH200-11	23.8	22.4	20.0
YH200-12	25.8	24.4	22.0
YH200-13	27.8	26.4	24.0
YH200-14	29.8	28.4	26.0
YH200-15	31.8	30.4	28.0

Specification

ITEM	SPEC
Voltage Rating	AC/DC 125V
Current Rating	AC/DC 3A
Operating Temperature	-25°C—+85°C
Contact Resistance	30mΩ MAX
Withstanding Voltage	AC1000V/1min
Insulation Resistance	1000MΩ MIN
Applicable Wire	AWG #24-#28
Applicable P.C.B	-
Applicable FPC/FFC	-
Solder Height	-
Crimp Tensile Strength	-
UL FILE NO	E108706

Application Terminal : YT200 (119 page)



HerkuleX DRS-0601 사용자 매뉴얼

펴낸곳 : 휴림로봇(주)
주소 : 경기도 부천시 원미구 약대동 부천테크노파크 11층
내용문의 : 032-329-5551 (내선 112)
FAX : 032-329-5569

본 교재는 휴림로봇(주)에서 저작한 저작물로서 사전 승인없이 무단 복사, 복제 및 전제를 금합니다.

휴림로봇(주) All rights reserved

